

Marke MOTOR

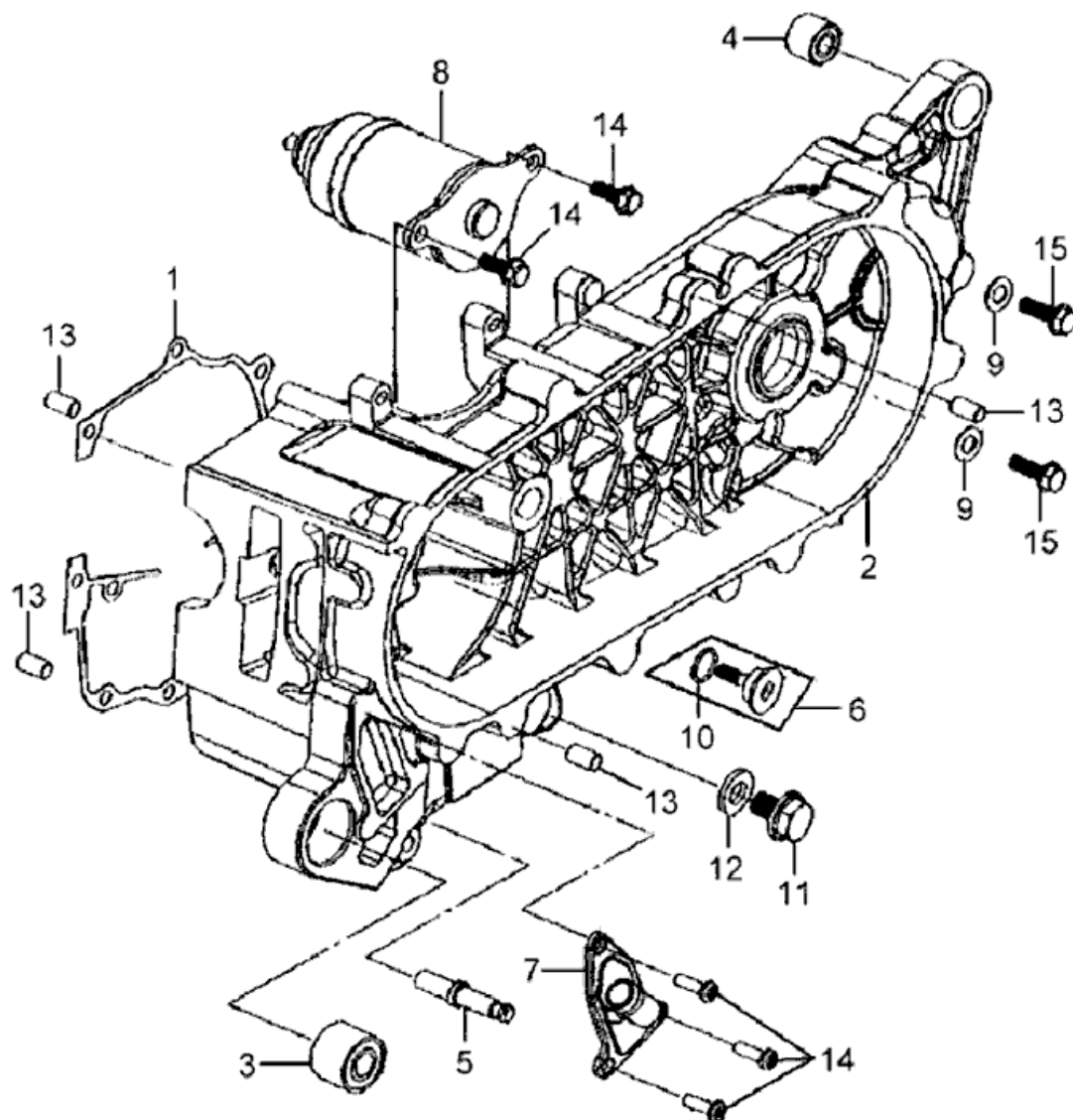
Modell Sym

Ausführung Mio

g

Zeichnung ML-STARTMOTOR (10722)

MOKiX



| Verzeichnis | Artikelnummer | Beschreibung |
|-------------|---------------|--|
| 01 | 91963 | MOTOR-MITTENDICHTUNG PEUGEOT/SYM 4T new engine (1) |
| 01 | 90289 | DICHTSATZ KOMPLETT SYM MIO 4T |
| 03 | 32584 | MOTORSILENTBLOCK CHINA/PEU/SYM 4T GY6 28x10x22mm |
| 04 | 32585 | MOTORSILENTBLOCK MINARELLI/CHINA 4T GY6 20x8x19mm |
| 05 | 801915 | PEUGEOT TWEET BOLZEN |
| 06 | 32569 | STEUERKETTE SCHIENE BOLZEN CHINA 4T GY6 50/125cc |
| 07 | 18610-A1A-000 | SYM MIO EINLASS MEMBRANE KOMPLETT |
| 08 | 88717 | ANLASSER SYM MIO/FIDDLE II/ALLO/PEU SCOOTER 4T |
| 09 | 10152 | KUPFERRING 8x14mm 10 stück |
| 10 | 91304-M9Q-000 | SYM MIO O-RING 15.2x1.5 |
| 11 | 32612 | ÖL-ABLAßSCHRAUBE PEUGEOT 4T / CHINA 125cc 12x1.5 |
| 12 | 10155 | KUPFERRING 12x18mm (10) |
| 13 | 801053 | PEUGEOT TWEET ZENTRIERHULSE 08-14 |
| 14 | 89551 | FLANSCH SCHRAUBEN SW10 M6x15 SILBER 10st |
| 15 | 755552 | PEUGEOT TWEET BOLZEN M8x1.25-12 |