

Marke MOTOR

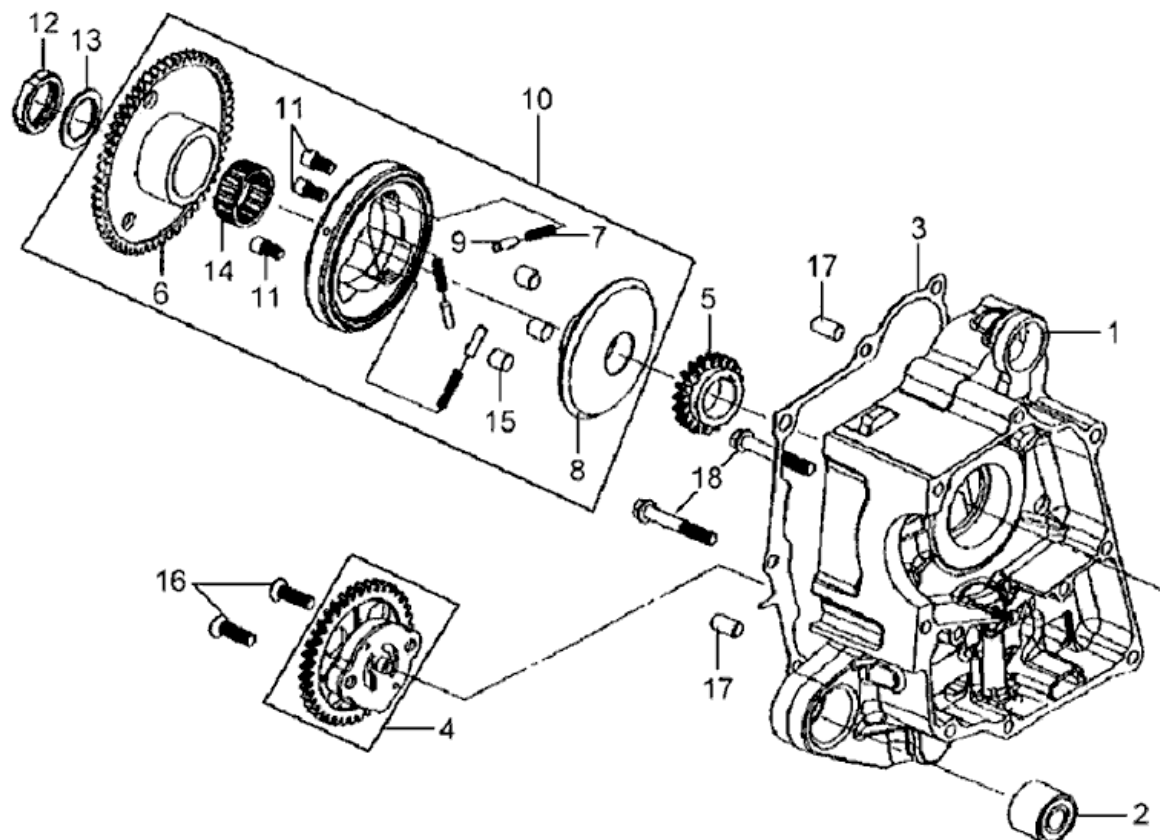
Modell Sym

Ausführung Mio

g

Zeichnung MD-OLIEPOMP (10723)

MOKiX



Verzeichnis	Artikelnummer	Beschreibung
01	801897	verfallen MOTORGEHÄUSE RECHTS PEUGEOT 4T NT SYM MI
02	32584	MOTORSILENTBLOCK CHINA/PEU/SYM 4T GY6 28x10x22mm
03	91964	MOTOR-ÖLPUMPE DICHTUNG PEU/SYM 4T new engine) (1)
03	90289	DICHTSATZ KOMPLETT SYM MIO 4T
04	801566	PEUGEOT / SYM MIO 4T NT ÖLPUMPE ORG
05	801567	PEUGEOT TWEET ZAHNRAD ÖLPUMPE ORG
06	801568	STARTERZAHNRAD SYM MIO / PEUGEOT NT ORG
10	801899	STARTERKUPPLUNG PEU/SYM MIO 4T KOMPLETT ORG
10	91039	STARTERKUPPLUNG PEU/SYM 50 4T nt KY 125 + ZAHNRAD
11	774798	PEUGEOT KISBEE/VIVA3/SPF 3 SCHRAUBE M6x1.00-12
12	801570	PEUGEOT TWEET MUTTER D20 ORG
13	801571	PEUGEOT TWEET UNTERLEGSCHIEBE 20.2x31x1.5
14	801572	NADELLAGER STARTKUPPLUNG PEU/SYM 4T 28x32x17 ORG
15	802147	PEUGEOT TWEET ROLLEN 10x10
16	89556	FLANSCH MOTOR SCHRAUBEN SW 8 M6x25 SCHWARZ 10st
17	801053	PEUGEOT TWEET ZENTRIERHULSE 08-14
18	89563	FLANSCH SCHRAUBEN SW10 M6x45 SILBER 10st