

Marke MOTOR

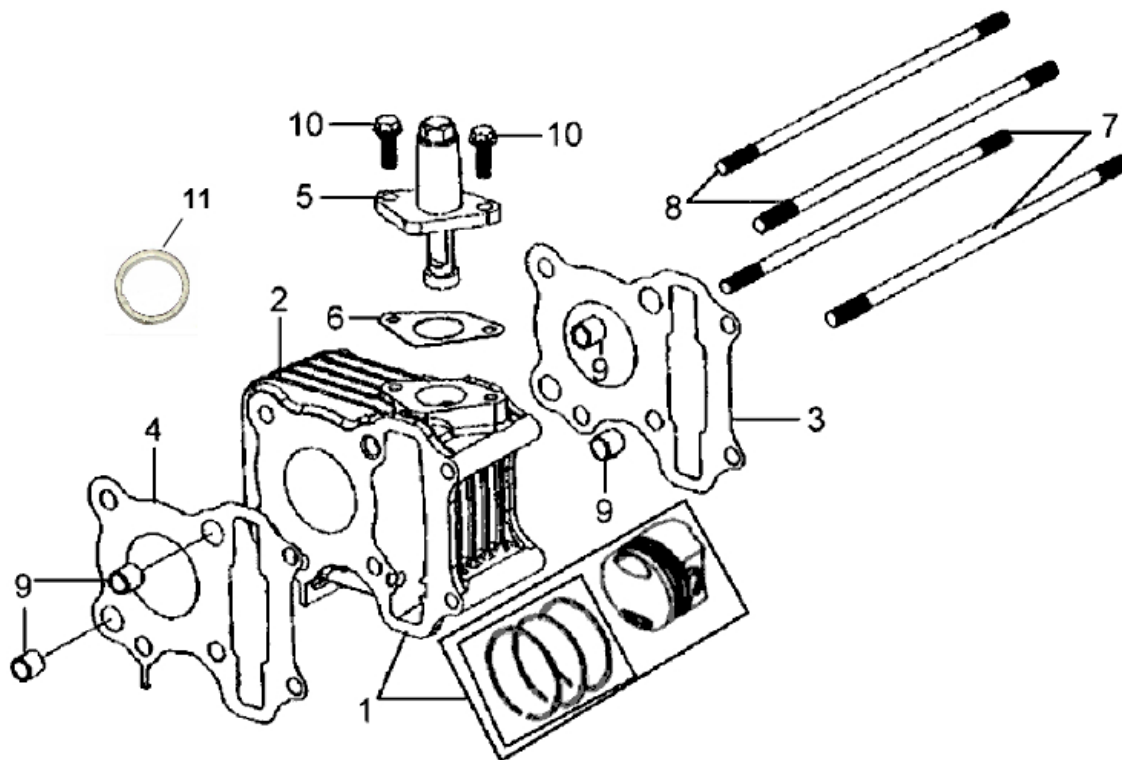
Modell Sym

Ausführung Mio

g

Zeichnung ME.GILINDER (10725)

MOKiX



Verzeichnis	Artikelnummer	Beschreibung
01	92516	ZYLINDER SYM/PEUGEOT 4T 37mm SP
01	02370342	.ZYLINDER AIRSAL SYM MIO 50 4T 42.0mm
01	89717	ZYLINDER SYM/PEUGEOT 4T 37mm ORG
03	89737	ZYLINDERDICHTSATZ SYM MIO 4T 37mm
03	90289	DICHTSATZ KOMPLETT SYM MIO 4T
03	ak0746	ZYLINDERDICHTSATZ PEUGEOT/SYM 4T (new engine)
04	89737	ZYLINDERDICHTSATZ SYM MIO 4T 37mm
04	90289	DICHTSATZ KOMPLETT SYM MIO 4T
04	ak0746	ZYLINDERDICHTSATZ PEUGEOT/SYM 4T (new engine)
05	801576	STEUERKETTENSPELLER PEUGEOT TWEET/SYM ORG
06	32567	STEUERKETTE DICHTUNG CHINA 4T GY6 50 (1)
07	801578	ZYLINDER STEHBOLZEN PEU/SYM 4T (nm motor) M6x178
08	801579	ZYLINDER STEHBOLZEN PEU/SYM 4T (nm motor) M6x185
09	32683	MOTOR BUCHSE 10 x14 MINARELLI/GY6/GENERIC
10	89551	FLANSCH SCHRAUBEN SW10 M6x15 SILBER 10st
11	91915	KRÜMMER-DICHTUNG MINARELLI SCOOTER 32.5x26.5x5 (1)