

Marke MOTOR

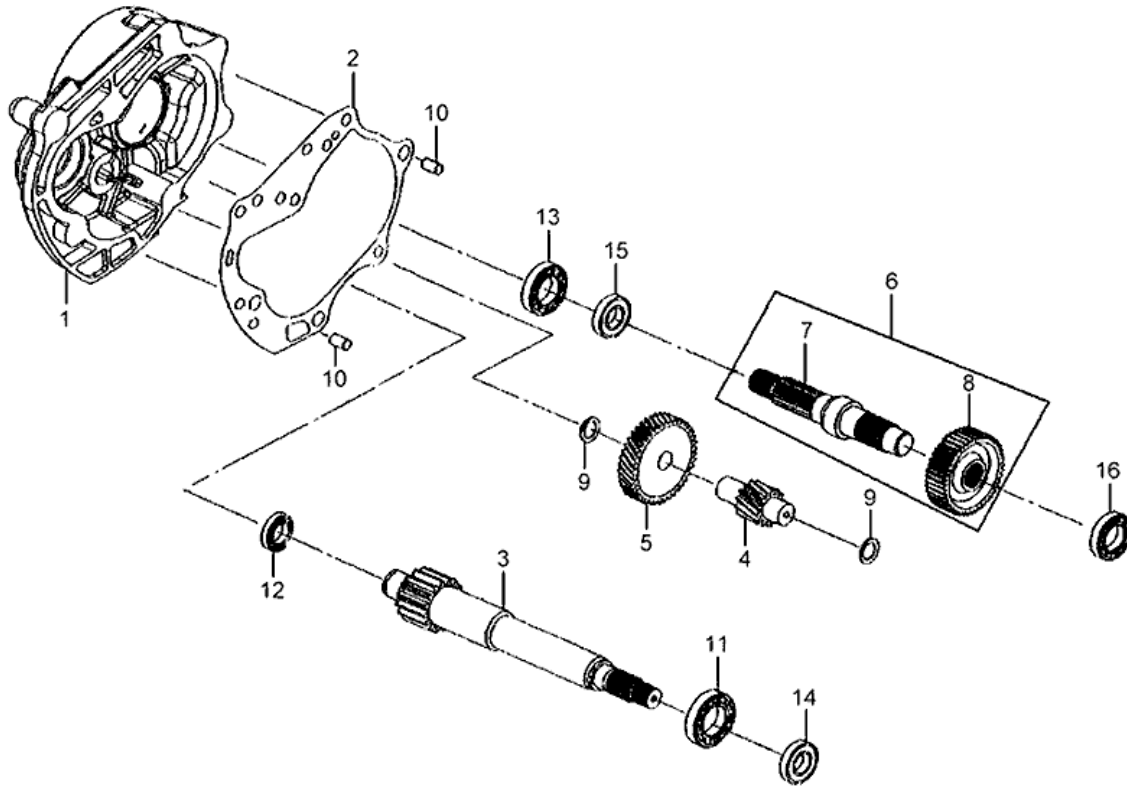
Modell Sym

Ausführung Mio

g

Zeichnung MM.EINDOVERBRENGING (10727)

MOKiX



Verzeichnis	Artikelnummer	Beschreibung
01	801907	PEUGEOT TWEET ANTRIEBSGEHAUSEDECKEL RECHTS
02	91962	GETRIEBE-DICHTUNG PEUGEOT/SYM 4T new engine (1)
02	90289	DICHTSATZ KOMPLETT SYM MIO 4T
03	21388	PRIMAIRE-ACHSE SYM MIO ORGSYM MIO ORG
04	23421-TAA-000	SYM MIO TUSSEN AS
05	23422-A1A-000	SYM MIO TUSSEN TANDWIEL
06	21212	HINTERRADACHSE SYM MIO KOMPLETT ORG
07	23431-M7Q-300	nicht im Programm
08	23432-A1A-300	SYM MIO TANDWIEL UITGAANDE AS
09	90454-M7Q-000	SYM MIO VULSCHIJF 14mm
10	32683	MOTOR BUCHSE 10 x14 MINARELLI/GY6/GENERIC
11	4228	LAGER SKF 6203 C3 17-40-12 (1)
12	4219	LAGER SKF 6201 C3 12-32-10 (1)
13	4228	LAGER SKF 6203 C3 17-40-12 (1)
14	10062	WELLENDICHRING 17 x 30 x 6 DGS ARU
15	10110	WELLENDICHRING 24 x 40 x 7 DGS NOK
16	4224	LAGER SKF 6202 C3 15-35-11 (1)