

Marke MOTOR

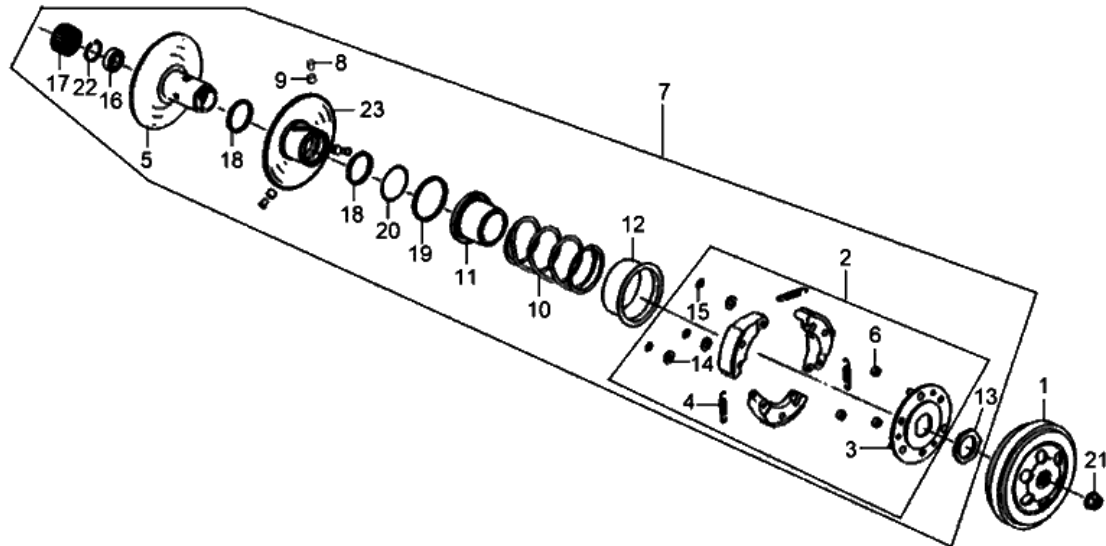
Modell Sym

Ausführung Mio

g

Zeichnung MN.KOPPELING (10720)

MOKiX



Verzeichnis	Artikelnummer	Beschreibung
01	4460	KUPPLUNGSGLOCKE PIAGGIO/KYMCO/HONDA 107mm SUPERTEC
02	90574	KUPPLUNGSBELÄGE PEUGEOT 4T NM/SYM MIO 50 STD
03	22350-A1A-000	SYM MIO KUPPLUNGSPLATTE KOMPLETT
04	22401-M5Q-000	SYM MIO FEDER
05	23210-A1A-000	SYM MIO KUPPLUNGSSCHEIBE
06	22804-A3A-000	nicht im Programm
07	801620	KUPPLUNG PEUGEOT/SYM 4T SCOOTERS NM MOTOR ORG
08	23225-GW3-000	SYM MIO PIN KUPPLUNG
09	23226-GW3-000	SYM MIO BUCHSE KUPPLUNG
10	23233-T36-000	SYM MIO DRUCKFEDER
11	23237-A31-000	SYM MIO GLEITBUCHSE DRUCKFEDER
12	23238-GS7-010	SYM MIO CLUTCH SPRING COLLAR
13	107013	MUTTER FÜR KUPPLUNG MINARELLI/PEUGEOT/PIAGGIO 28x1
14	90442-M7Q-000	SYM MIO THRUST WASHER 6mm
15	90603-044-000	SYM MIO CIRCLIPS 6mm
16	91001-GA7-701	SYM MIO RADIAL BALL
17	91103-M7Q-000	SYM MIO NADELLAGER KUPPLUNG 17x25x18
18	91211-A3A-000	nicht im Programm
19	91302-A3A-000	nicht im Programm

Verzeichnis	Artikelnummer	Beschreibung
20	91351-642-000	SYM MIO O-RING
21	89872	POLRADMUTTER PIAGGIO/PEUGEOT/SYM 4T 10x1.25 (1)
22	107022	verfallen CIRCLIP 24 KOPPELING D
23	23210-A31-000	nicht im Programm