

Marke MOTOR

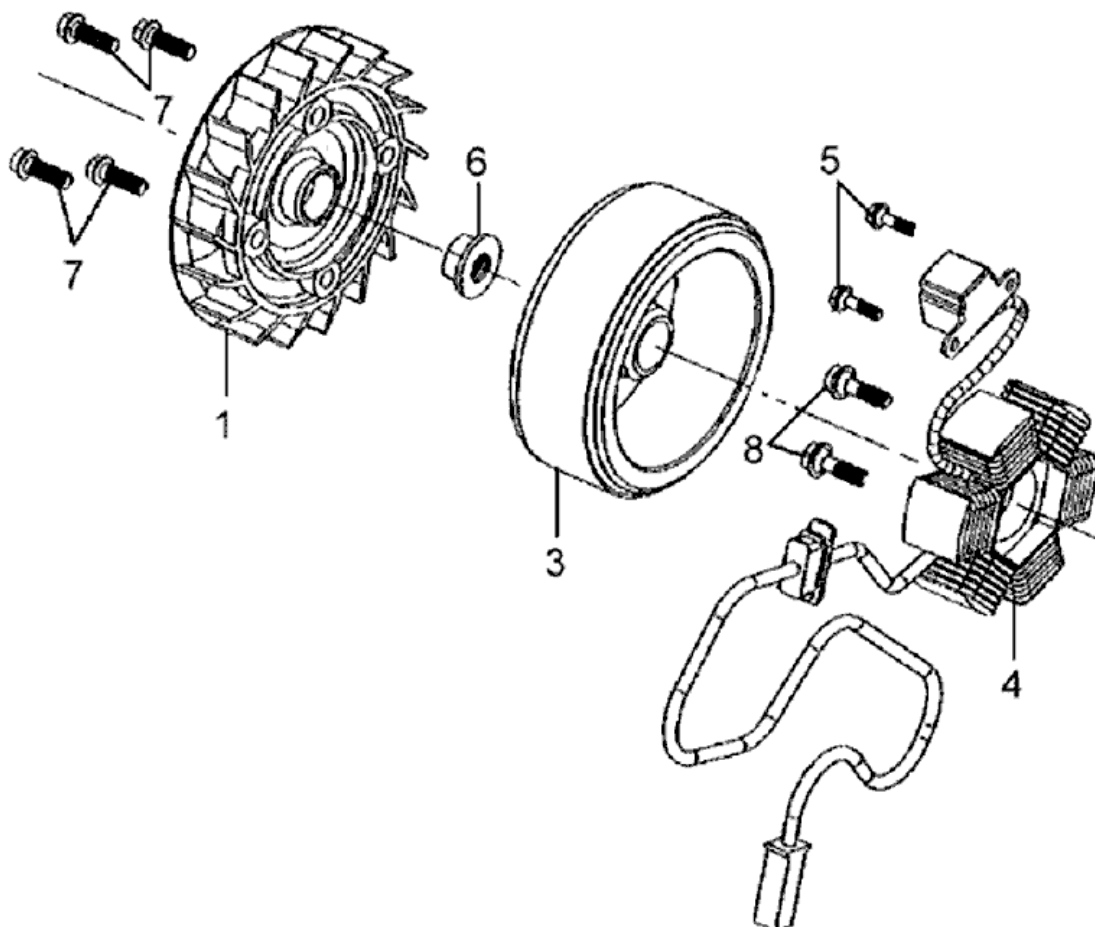
Modell Sym

Ausführung Mio

g

Zeichnung MG.ONSTEKING (10730)

MOKiX



Verzeichnis	Artikelnummer	Beschreibung
01	801903	LÜFTERRAD PEUGEOT TWEET/SYM SYMPHONY ORG
03	801592	POLRAD PEUGEOT TWEET/SYM SYMPHONY ORG
04	90508	LICHTMACHINE SYM MIO 4T 50
05	214510	INBUS-SCHRAUBE M5x10 ZINK 25st
06	89872	POLRADMUTTER PIAGGIO/PEUGEOT/SYM 4T 10x1.25 (1)
07	89551	FLANSCH SCHRAUBEN SW10 M6x15 SILBER 10st
08	89552	FLANSCH SCHRAUBEN SW10 M6x20 SILBER 10st