

Marke MOTOR

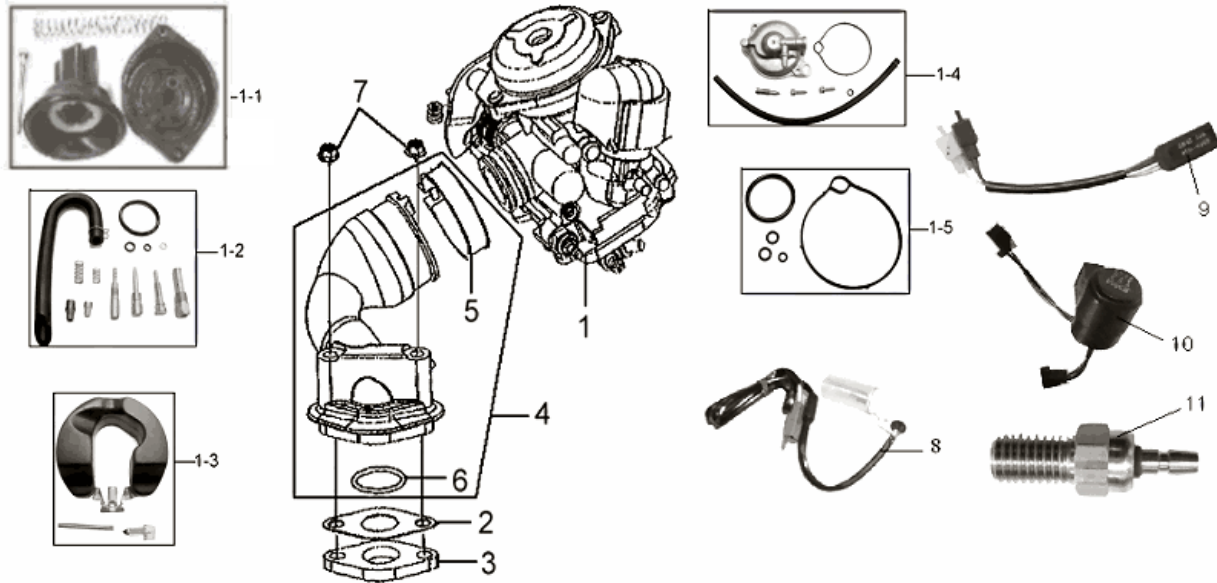
Modell Sym

Ausführung Mio

g

Zeichnung MJ.CARBURATEUR (10731)

MOKiX



Verzeichnis	Artikelnummer	Beschreibung
01	801650	VERGASER PEUGEOT TWEET/SYM MIO/FIDDLE 25km ORG
02	801651	DICHTUNG ANSAUGSTUTZEN PEUGEOT/SYM 4T ORG (1)
03	801652	ANSAUGSTUTZEN ISOLIERPLATTE PEUGEOT/SYM ORG
04	21210	ANSAUGSTUTZEN SYM MIO STD ORG
04	90286	ANSAUGSTUTZEN SYM MIO OFFEN
05	90378	SHELLE ANSAUGGUMMI CHINA 4T GY6
06	21350	O-RING 23.0x1.9 ANSAUGSTUTZEN SYM/PEUGEOT 4T ORG
07	755428	PEUGEOT TWEET MUTTER 5
08	16046-A7E-000	SYM MIO AUTOMATISCHE E-CHOKE
09	16101-A3M-000	nicht im Programm
10	38900-A3M-000	SYM MIO REGELAAR ALS/CHOKE/TEMPERATUUR
11	1621-883-200	SYM MIO VERGASER HEIZUNG