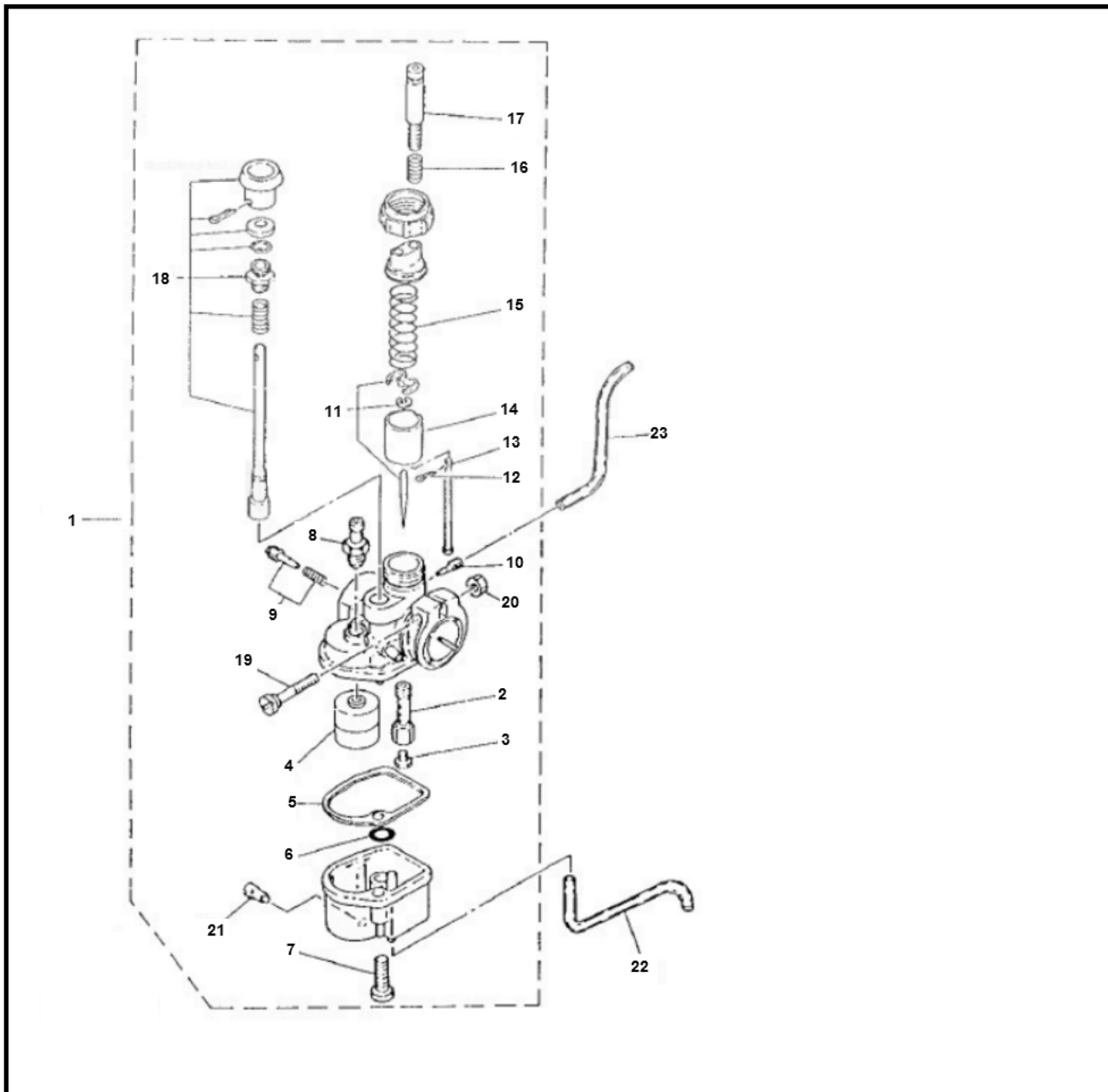


Marke MOTOR  
 Modell YAMAHA  
 Ausführung YAMAHA FS1  
 g



Zeichnung 01.CARBURATEUR (19768)



Verzeichnis	Artikelnummer	Beschreibung
01	91997	VERGASER YAMAHA FS1 16mm HAND CHOKE
01	91996	VERGASER YAMAHA FS1 16mm KABEL CHOKE
05	92090	DICHTUNG SCHWIMMERKAMMER YAMAHA FS1/DX SP