

Marke MOTOR

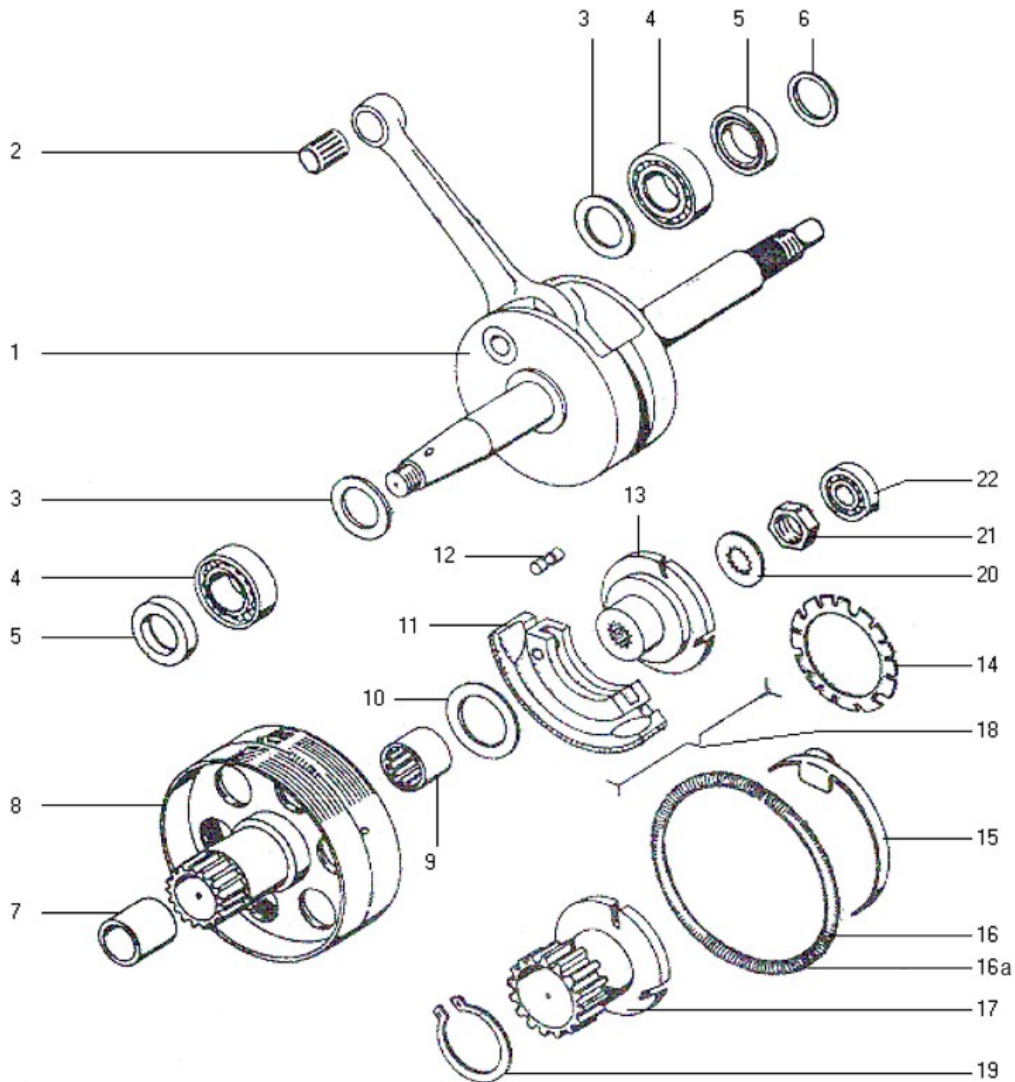
Modell TOMOS

Ausführung A35

g

Zeichnung KRUKAS KOPPELING (6688)

MOKiX



Verzeichnis	Artikelnummer	Beschreibung
01	88486	KURBELWELLE TOMOS A35 JASIL
02	9921330	KOLBENBOLZEN LAGER 12x15x15 TP
03	T212.959	TOMOS SHIM 0.20mm
04	4228	LAGER SKF/NTN 6203 C3 17-40-12 (1)
05	21310	WELLENDICHTRING 17 x 35 x 7/6 TOMOS ORG
05	10070	WELLENDICHTRING 17 x 35 x 7 DGD BOLLARD
06	21333	DISTANZRING KURBELWELLE TOMOS A35/REVIVAL/XL ORG
07	T223.470	vervallen TOMOS GLEITBUCHSE
08	T223.423	TOMOS KUPPLUNGSCLOCKE KOMPLETT
09	21365	NADELLAGER PRIMAIR TOMOS A35/REVI./XL 14x20x15.6
10	T209.073	TOMOS SHIM 0.30mm
11	21298	KUPPLUNGS SEGMENT TOMOS A35/STD45 ORG (pro stuk)
11	8701	KUPPLUNGS SATZ TOMOS A35 3-TEILIG ORG
11	92278	KUPPLUNGSBACKEN SATZ TOMOS A35 3stück
12	21322	ACHSE KUPPLUNGS-SATZ TOMOS A35 ORG
13	T223.429	TOMOS KUPPLUNGSNABEN -1e gang

Verzeichnis	Artikelnummer	Beschreibung
14	21323	KUPPLUNGS FEDER RUND TOMOS A35 ORG
15	21324	verfallen KUPPLUNGS STRIP TOMOS A3 ORG
16	21291	FEDER KUPPLUNG 1e GANG TOMOS A35/STD45 ORG
16a	21292	FEDER KUPPLUNG 2e GANG TOMOS A35/STD45 ORG
17	8701	KUPPLUNGS SATZ TOMOS A35 3-TEILIG ORG
18	8701	KUPPLUNGS SATZ TOMOS A35 3-TEILIG ORG
19	T032.082	TOMOS SEEGERRING A26
20	10313	verfallen FEDERRING M10 ZINK 100st
21	88827	MUTTER M10 x 1.00 pro stück
22	4451	LAGER WASSERPUMPE MINARELLI HORIZONTAL 608 2RS