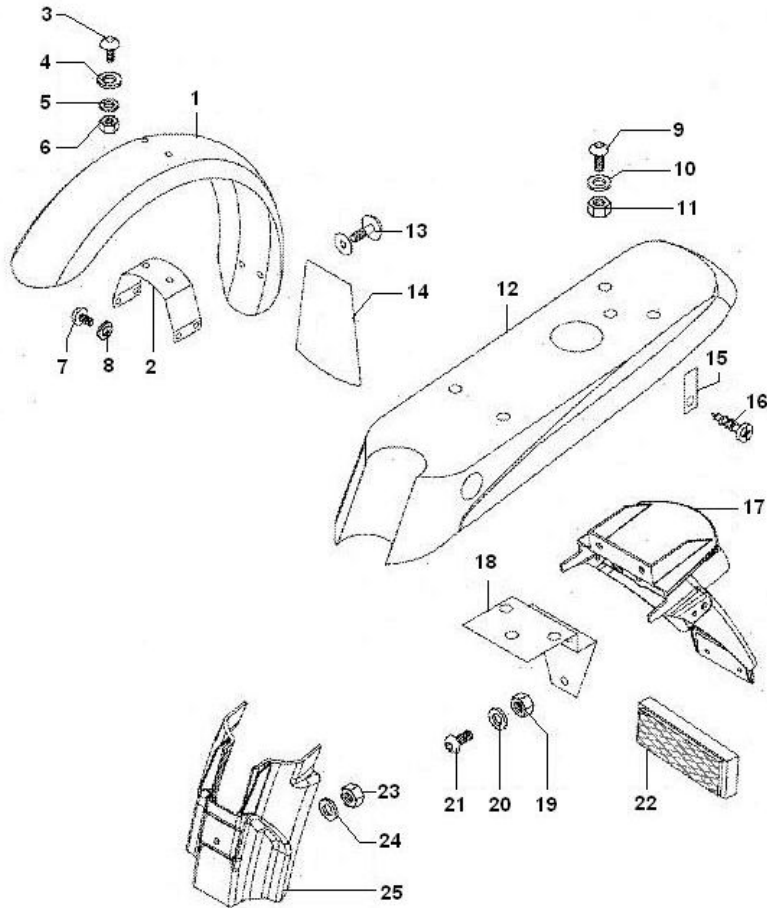


Marke Tomos
 Modell FLEXER
 Ausführung FLEXER EX 25-45 E-START '08 >
 9
 Zeichnung 10.SPATBORDEN (10089)

MOKiX



Verzeichnis	Artikelnummer	Beschreibung
01	T242.280.020	TOMOS QUADRO SCHUTZBLECH VORNE SCHWARZ
01	89752	KOTFLÜGEL VORNE TOMOS A35"07 SCHWARZ
02	T242.056.020	vervallen TOMOS QUADRO STABILISATOR SCHWARZ
02	89753	KOTFLÜGELBÜGEL TOMOS A35"07 SCHWARZ
03	10196	BLECHSCHRAUBE M5x16 KREUZ SCHWARZ 10st
04	10314	UNTERLEGSCHIEBE M 6 ZINK 100st
05	87263	UNTERLEGSCHIEBE M 5 ZINK 100st
06	10398	SELBSTSICHERNDE MUTTER M 5 ZINK 10st
07	89554	FLANSCH MOTOR SCHRAUBEN SW 8 M6x15 SCHWARZ 10st
08	10314	UNTERLEGSCHIEBE M 6 ZINK 100st
09	89555	FLANSCH MOTOR SCHRAUBEN SW 8 M6x20 SCHWARZ 10st
10	10314	UNTERLEGSCHIEBE M 6 ZINK 100st
11	10308	SELBSTSICHERNDE MUTTER M 6 ZINK 10st
12	T242.222.020	TOMOS SCHUTZBLECH HINTEN UNTEN SCHWARZ
13	T234.664	vervallen TOMOS SPANKLEMME 5.0 LDPE

Verzeichnis	Artikelnummer	Beschreibung
14	T234.656	verfallen TOMOS QUADRO SPRITZLAPPEN
15	T236.393	TOMOS KABELBEHÄLTER
16	89880	BLECHSCHRAUBEN SATZ 3.0x10mm SCHWARZ 10st
17	T236.316	TOMOS PACK'R / FLEXER SCHUTZBLECH HINTEN
18	T236.319	TOMOS MONTAGEPLATTE RÜCKLICHT
19	10309	SELBSTSICHERNDE MUTTER M 8 ZINK 10st
20	10315	UNTERLEGSCHIEBE M 8 ZINK 100st
21	10262	SCHRAUBE M 8x 20 ZINK 8.8 10st
22	33069	REFLEKTOR RECHTECKIG 94x28 ROT 2 BOLZEN CE
23	10308	SELBSTSICHERNDE MUTTER M 6 ZINK 10st
24	10314	UNTERLEGSCHIEBE M 6 ZINK 100st
25	T236.317	TOMOS FLEXER SCHUTZBLECH INNEN HINTEN