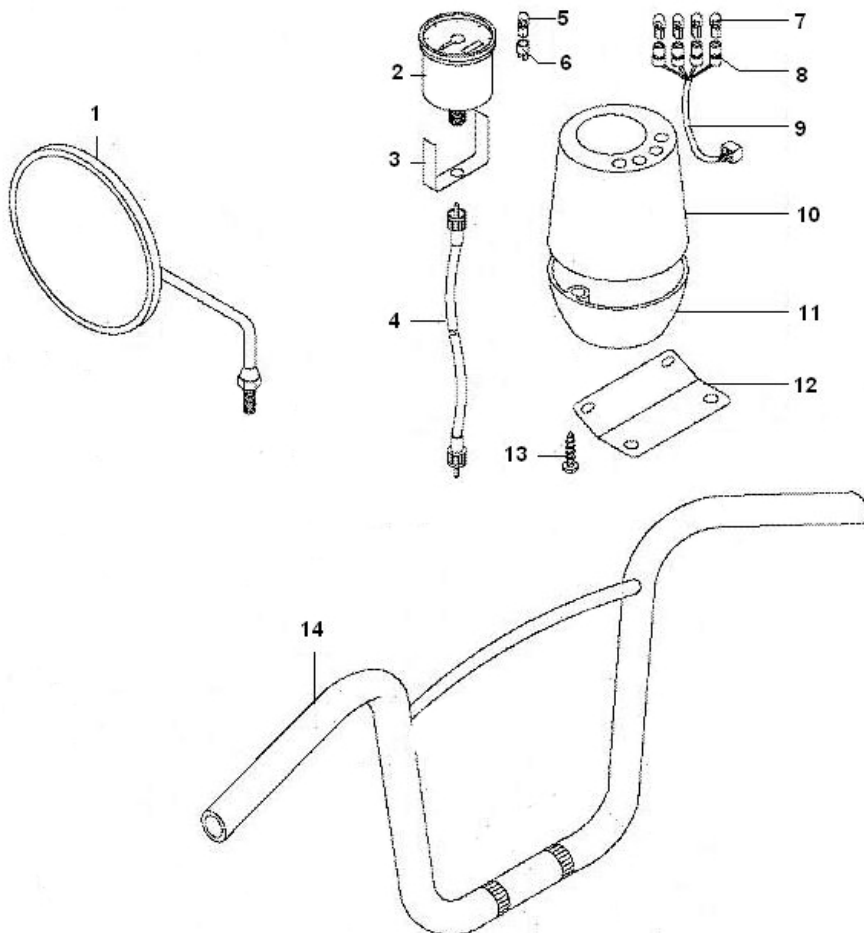


Marke Tomos
 Modell FLEXER
 Ausführung FLEXER EX 25-45 E-START '08 >
 9
 Zeichnung 12.STUURDELEN 2 (10091)

MOKiX



Verzeichniss	Artikelnummer	Beschreibung
01	EH-6	SPIEGEL UNI PVC RUND + KLEMME SCHWARZ 102mm
02	T234.222	zie 21297
03	T234.357	vervallen TOMOS FLEXER MONTAGE STUCK TACHO
04	4071	TACHOWELLE VDO 70cm SCHWARZ SUPERTEC
04	6785	TACHOWELLE VDO 80cm SCHWARZ SUPERTEC
05	86678	LAMPE BA7S 12V 1.2W (1)
06	T213.999	vervallen TOMOS FASSUNG TACHO
07	86678	LAMPE BA7S 12V 1.2W (1)
07	92041	LAMPE W2x4.6D 12V 1.2W OSRAM CE gutachten (1)
08	T227.497	vervallen TOMOS FLEXER FASSUNG
09	T236.729	vervallen TOMOS KABELBAUM TACHO
11	T242.081	TOMOS TELLERHUIS ONDER-KAAL
12	T242.082.C51	vervallen TOMOS TELLERSTEUNPLAAT
13	89885	BLECHSCHRAUBEN SATZ 5.0x20mm SCHWARZ 10st
13	89885	BLECHSCHRAUBEN SATZ 5.0x20mm SCHWARZ 10st

Verzeichnis	Artikelnummer	Beschreibung
14	20168	LENKER TOMOS STD/QUADRO SCHWARZ (SUPERTEC)