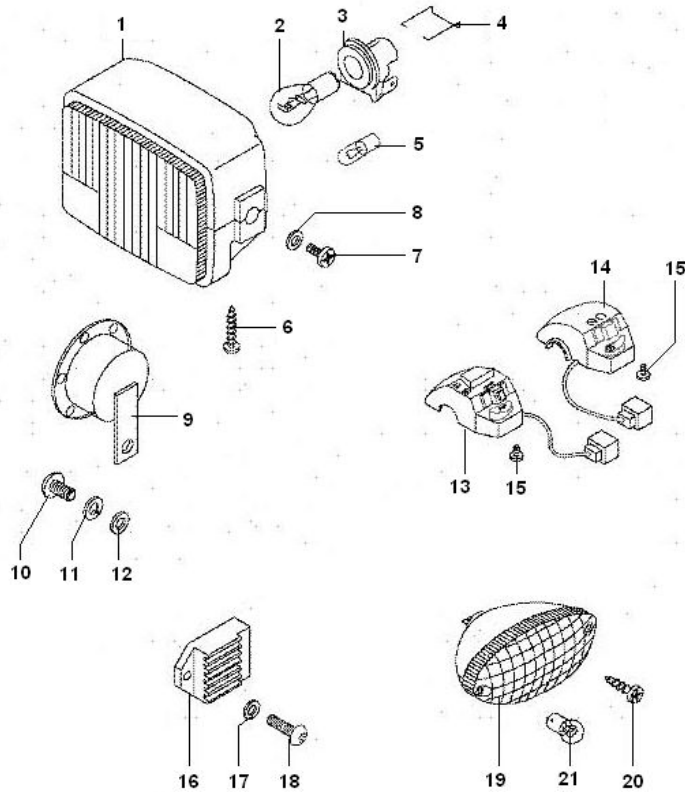


Marke Tomos
 Modell FLEXER
 Ausführung FLEXER EX 25-45 E-START '08 >
 9
 Zeichnung 16.ELECTRISCHE DELEN (10094)

MOKIX



Verzeichnis	Artikelnummer	Beschreibung
01	8666	SCHEINWERFER TOMOS A35/STD/QUADRO VIERECKIG CE
01	8666	SCHEINWERFER TOMOS A35/STD/QUADRO VIERECKIG CE
02	88685	zie 92891
02	92891	LAMPE BA20D 12V 25/25W CE gutachten (1)
03	20177	vervallen SCHEINWERFER FASSUNG T
04	T214.657	vervallen TOMOS FEDERRING
05	92003	LAMPE BA9S 12V 4W OSRAM CE gutachten (1)
06	10383	BLECHSCHRAUBEN SATZ 4.0x20mm SCHWARZ 10st
07	10199	BLECHSCHRAUBE M6x20 KREUZ SCHWARZ 10st
08	10314	UNTERLEGSCHIEBE M 6 ZINK 100st
09	87560	vervallen HUPE 12V WECHSELSTROM (AC) EU
09	91133	HUPE 12V WECHSELSTROM TW SCHWARZ
10	214616	INBUS-SCHRAUBE M6x 16 ZINK 25st
11	10311	ZAHNSCHIEBE M6 ZINK 100st
12	10314	UNTERLEGSCHIEBE M 6 ZINK 100st

Verzeichnis	Artikelnummer	Beschreibung
13	T237.130	verfallen TOMOS FLEXER LENKERSCHALTER LINKS
13	89507	BREMSGRIFF TOMOS A35 "07 SCHWARZ
14	T237.129	TOMOS FLEXER SCHALTEREINHEIT RECHTS
15	10197	BLECHSCHRAUBE M5x20 KREUZ SCHWARZ 10st
16	90417	SPANNUNGSREGLER TOMOS A35/STD NM KICKSTARTER
17	10311	ZAHNSCHEIBE M6 ZINK 100st
18	10289	INBUS-SCHRAUBE M6x 20 ZINK 10st
18	10289	INBUS-SCHRAUBE M6x 20 ZINK 10st
19	T232.721	TOMOS FLEXER RÜCKLICHT KOMPLETT
20	10298	zie 10169
21	92881	LAMPE BAY15D 12V 21/5W BOLLARD CE gutachten (1)
21	92881	LAMPE BAY15D 12V 21/5W BOLLARD CE gutachten (1)