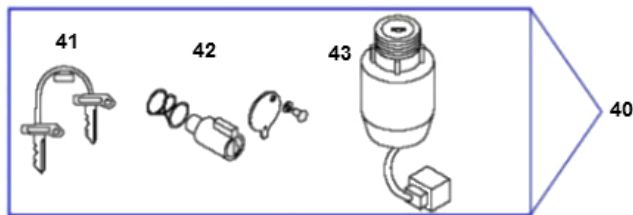
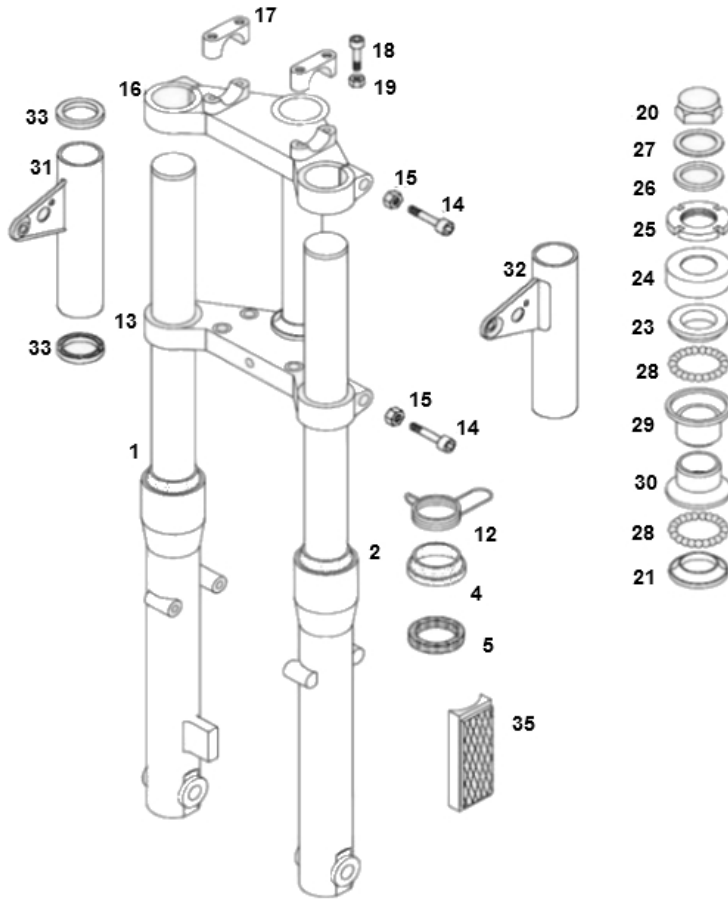


Marke Tomos
 Modell FLEXER
 Ausführung FLEXER EX 25-45 E-START '08 >
 g
 Zeichnung 17.VOORVORK (21435)



Verzeichnis	Artikelnummer	Beschreibung
01	T243.184	vervallen TOMOS STANDARD EX/XL FEDERBEIN RECHTS
02	T243.185	vervallen TOMOS STANDARD EX/XL GABELBEIN LINKS SIL
04	T243.179	vervallen TOMOS STAUBKAPPE GABEL
05	21302	GABELWELLENDICHT 29x40.6x10.5 TOMOS A35 (1)
12	T232.968	vervallen TOMOS HALTER GABEL FUR TACHOWELLE
13	T243.197	vervallen TOMOS GABELJOCH SCHWARZ
14	10267	SCHRAUBE M 8x 50 ZINK 8.8 10st
15	10346	MUTTER M 8 ZINK KL.8 100st
16	T242.282.020	vervallen TOMOS LAMPENHALTER RECHTS SCHWARZ GLOSS
17	T243.198.020	vervallen TOMOS LENKERKLEMME SCHWARZ
18	10294	INBUS-SCHRAUBE M6x 50 ZINK 10st
18	89564	FLANSCH MOTOR SCHRAUBEN SW 8 M6x45 SCHWARZ 10st
19	10305	MUTTER M 6 ZINK KL.8 100st
20	20684	MUTTER LENKOPFLAGER TOMOS A3/A35 ORG
21	T200.714	TOMOS KONUSRING LENKOPFLAGER

Verzeichnis	Artikelnummer	Beschreibung
23	T200.714	TOMOS KONUSRING LENKKOPFLAGER
24	T200.715	vervallen TOMOS KAPPE LENKKOPFLAGER
25	T200.717	vervallen TOMOS LENKKOPFLAGER MUTTER
26	T222.848	TOMOS RING LENKKOPFLAGER
27	T206.701	TOMOS QUADRO RING 36x26.2x0.5
28	89030	KUGEL 3/16 4.76mm pro 144 stück
29	T223.157	TOMOS LENKKOPFLAGERSCHALE UNTEN
30	T223.157	TOMOS LENKKOPFLAGERSCHALE UNTEN
31	21326	GABEL RING TOMOS STANDAARD/QUADRO ORG
32	T242.283.020	vervallen TOMOS LAMPENHALTER LINKS SCHWARZ
33	21326	GABEL RING TOMOS STANDAARD/QUADRO ORG
35	94311	REFLEKTOR RECHTECKIG 89x35.5 ORANGE GABEL VORNE CE
40	T233.198	zie 91541
42	T233.198	zie 91541
43	T232.896	TOMOS ZÜNDSCHLOß EX/XL