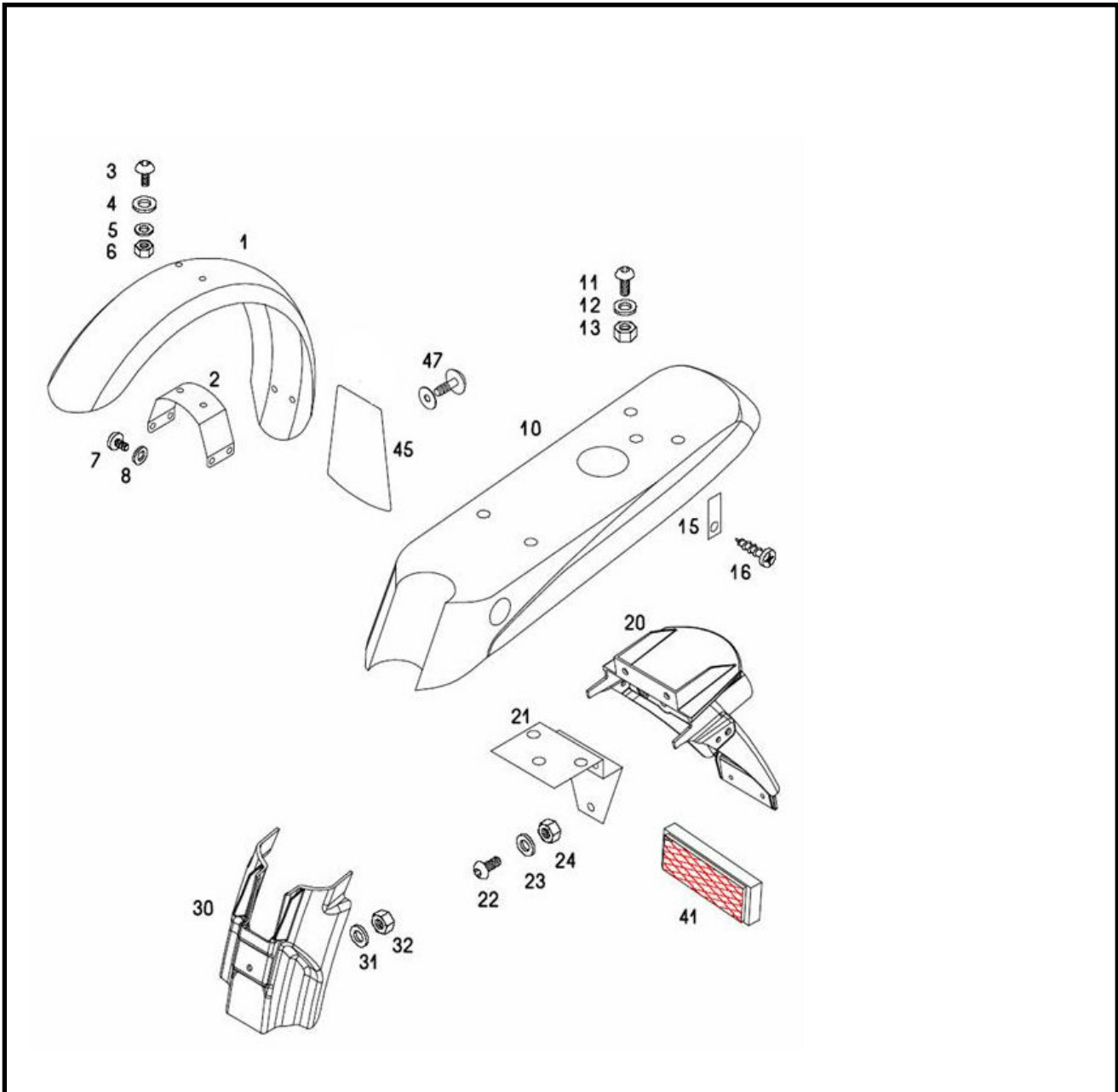


Marke Tomos  
 Modell PACK'R  
 Ausführung PACK'R 2011  
 g



Zeichnung 10.SPATBORD (10282)



Verzeichnis	Artikelnummer	Beschreibung
01	T242.192.091	vervallen TOMOS VOORSPATBORD
02	T242.193.091	vervallen TOMOS STABILISATOR SCHUTZBLECH VORNE
03	214510	INBUS-SCHRAUBE M5x10 ZINK 25st
04	87263	UNTERLEGSCHIEBE M 5 ZINK 100st
04	87263	UNTERLEGSCHIEBE M 5 ZINK 100st
05	214512	INBUS-SCHRAUBE M5x12 ZINK 25st
06	10398	SELBSTSICHERNDE MUTTER M 5 ZINK 10st
07	10289	INBUS-SCHRAUBE M6x 20 ZINK 10st
07	10289	INBUS-SCHRAUBE M6x 20 ZINK 10st
08	10314	UNTERLEGSCHIEBE M 6 ZINK 100st
08	10314	UNTERLEGSCHIEBE M 6 ZINK 100st
10	T242.189.091	TOMOS SCHUTZBLECH HINTEN UNTEN GRAPHITO
11	10289	INBUS-SCHRAUBE M6x 20 ZINK 10st
11	10289	INBUS-SCHRAUBE M6x 20 ZINK 10st
12	10314	UNTERLEGSCHIEBE M 6 ZINK 100st

<b>Verzeichnis</b>	<b>Artikelnummer</b>	<b>Beschreibung</b>
12	10314	UNTERLEGSCHNEIBE M 6 ZINK 100st
12	10314	UNTERLEGSCHNEIBE M 6 ZINK 100st
13	10308	SELBSTSICHERNDE MUTTER M 6 ZINK 10st
13	10308	SELBSTSICHERNDE MUTTER M 6 ZINK 10st
15	T236.393	TOMOS KABELBEHÄLTER
16	89880	BLECHSCHRAUBEN SATZ 3.0x10mm SCHWARZ 10st
16	89880	BLECHSCHRAUBEN SATZ 3.0x10mm SCHWARZ 10st
20	T236.316	TOMOS PACK'R / FLEXER SCHUTZBLECH HINTEN
21	T236.319	TOMOS MONTAGEPLATTE RÜCKLICHT
22	10262	SCHRAUBE M 8x 20 ZINK 8.8 10st
23	10315	UNTERLEGSCHNEIBE M 8 ZINK 100st
23	10315	UNTERLEGSCHNEIBE M 8 ZINK 100st
24	10309	SELBSTSICHERNDE MUTTER M 8 ZINK 10st
30	T236.317	TOMOS FLEXER SCHUTZBLECH INNEN HINTEN
31	10314	UNTERLEGSCHNEIBE M 6 ZINK 100st
31	10314	UNTERLEGSCHNEIBE M 6 ZINK 100st
32	10308	SELBSTSICHERNDE MUTTER M 6 ZINK 10st
32	10308	SELBSTSICHERNDE MUTTER M 6 ZINK 10st
41	33069	REFLEKTOR RECHTECKIG 94x28 ROT 2 BOLZEN CE
45	T234.656	vervallen TOMOS QUADRO SPRITZLAPPEN
47	T234.664	vervallen TOMOS SPANKLEMME 5.0 LDPE