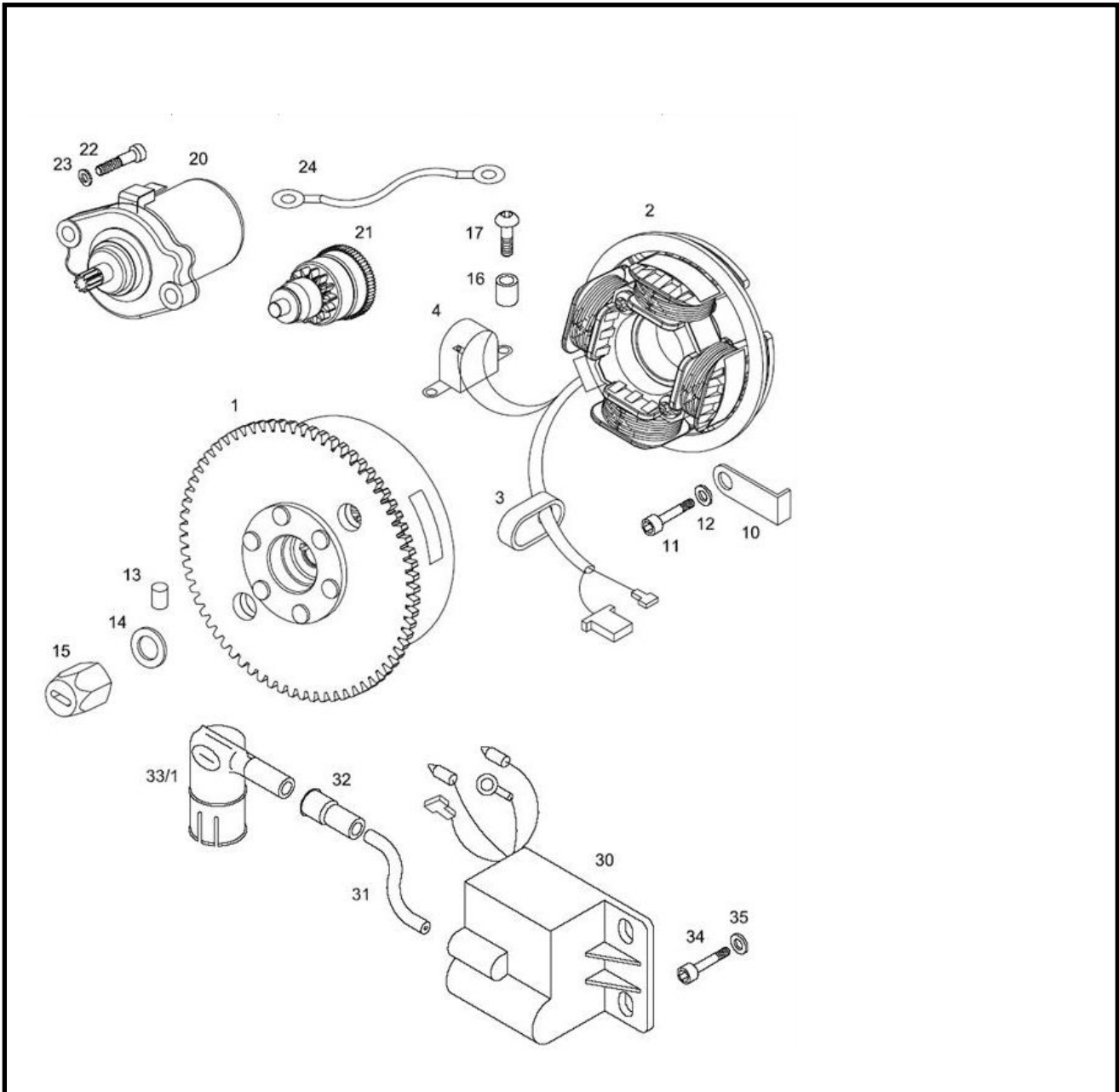


Marke MOTOR
 Modell TOMOS
 Ausführung TOMOS E-START
 g

MOKiX

Zeichnung T5 ONSTEKING (10394)



Verzeichnis	Artikelnummer	Beschreibung
01	T243.101	TOMOS VLIEGWIEL
02	91110	LICHTMACHINE TOMOS mit pickup 1TLG ELEC
02	91110	LICHTMACHINE TOMOS mit pickup 1TLG ELEC
02	91244	LICHTMACHINE TOMOS A35/STD ohne pickup ELEC
02	91244	LICHTMACHINE TOMOS A35/STD ohne pickup ELEC
03	T224.196	vervallen TOMOS XL DOORVOERRUBBER
04	T243.102	TOMOS PICK-UP
10	T230.916	TOMOS MONTAGE PLATTE
11	214510	INBUS-SCHRAUBE M5x10 ZINK 25st
12	87263	UNTERLEGSCHIEBE M 5 ZINK 100st
13	21308	KEIL FUR POLRAD TOMOS A3/A35 3.1x4.15 ORG
14	T229.918	TOMOS UNTERLEGSCHIEBE POLRAD
15	T230.813	TOMOS MUTTER POLRAD M10x1
16	T233.719	vervallen TOMOS DISTANZBUCHSE D12/06
17	T236.389	vervallen TOMOS INBUSBOLZEN FUR PICKUP

Verzeichn iss	Artikelnummer	Beschreibung
20	91155	ANLASSER TOMOS STD ELECTRIC START 11t ELEC
21	T237.134	TOMOS BENDIX
22	10289	INBUS-SCHRAUBE M6x 20 ZINK 10st
23	10311	ZAHNSCHEIBE M6 ZINK 100st
24	T232.967	verfallen TOMOS XL MASSAKABEL
30	91441	zie 91542
31	6235	ZÜNDKERZENKABEL 5mm SCHWARZ pro METER
32	T210.175	TOMOS TULE
33	9699	ZÜNDKERZENSTECKER NGK 2T 90grad LB05F
34	214512	INBUS-SCHRAUBE M5x12 ZINK 25st
35	87263	UNTERLEGSCHIEBE M 5 ZINK 100st