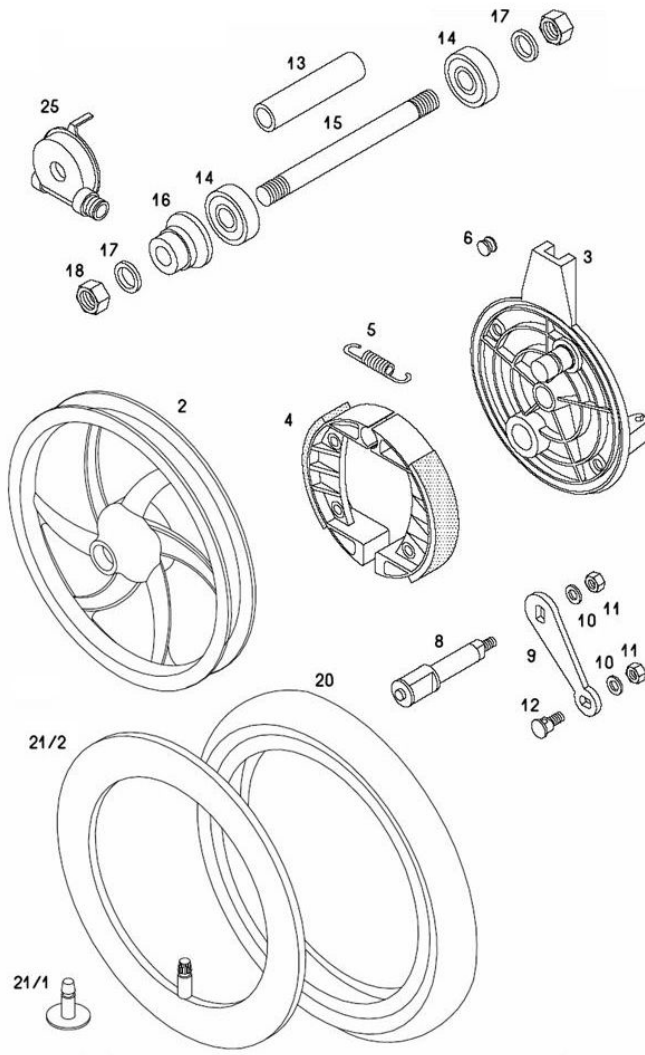


Marke Tomos
 Modell QUADRO
 Ausführung QUADRO E-START 25/45 2007
 g
 Zeichnung 12.VOORWIEL (10408)

MOKiX



Verzeichn iss	Artikelnummer	Beschreibung
02	T236.974	vervallen TOMOS VOORWIEL GRIJS
03	T233.155	vervallen TOMOS GRUNDPLATTE BREMSE VORNE SILBER KO
04	85167	BREMSBELAG TOMOS A35 NT 105mm NEW FREN
04	22 512 0200	BREMSBELAG TOMOS A35 NT 105mm RMS
05	21330	zie 94056
06	T227.114	vervallen TOMOS FLEXER GUMMISTOPFEN ANKERPLATTE BR
08	21316	BREMSWELLE TOMOS A35/FLEXER 5cm ORG
09	21317	HEBEL AN BREMSTROMMEL TOMOS A35 ORG
10	10314	UNTERLEGSCHIEBE M 6 ZINK 100st
11	10305	MUTTER M 6 ZINK KL.8 100st
12	85883	BREMSNIPPEL VESPA VORNE / TOMOS VORNE-HINTEN (1)
13	T222.568	TOMOS DISTANZBUCHSE VORNE RAD
14	4270	LAGER SKF 6201 2RS 12x32x10 (1)
15	T226.086	TOMOS VOORAS 215x12x1.00
16	T227.485	TOMOS DISTANZBUCHSE

Verzeichnis	Artikelnummer	Beschreibung
17	T031.935	TOMOS FLEXER UNTERLEGSCHIEBE HINTERACHSE 13mm
18	7532	ACHSMUTTER 12mm zB. PUCH MAXI (1)
18	7532	ACHSMUTTER 12mm zB. PUCH MAXI (1)
20	1004	REIFEN KENDA 16 - 2.25 K260 2PR 26L
21/1	4345	VENTIL TUBELESS GRADE TR-413
21/2	1080	SCHLAUCH KENDA 16 - 200/225 TR4
25	8829	TACHOANTRIEB TOMOS A35 (11mm ACHSE/24mm LIPPE) AM
25	93177	TACHOANTRIEB TOMOS A35 (12mm ACHSE/24mm LIPPE) NM