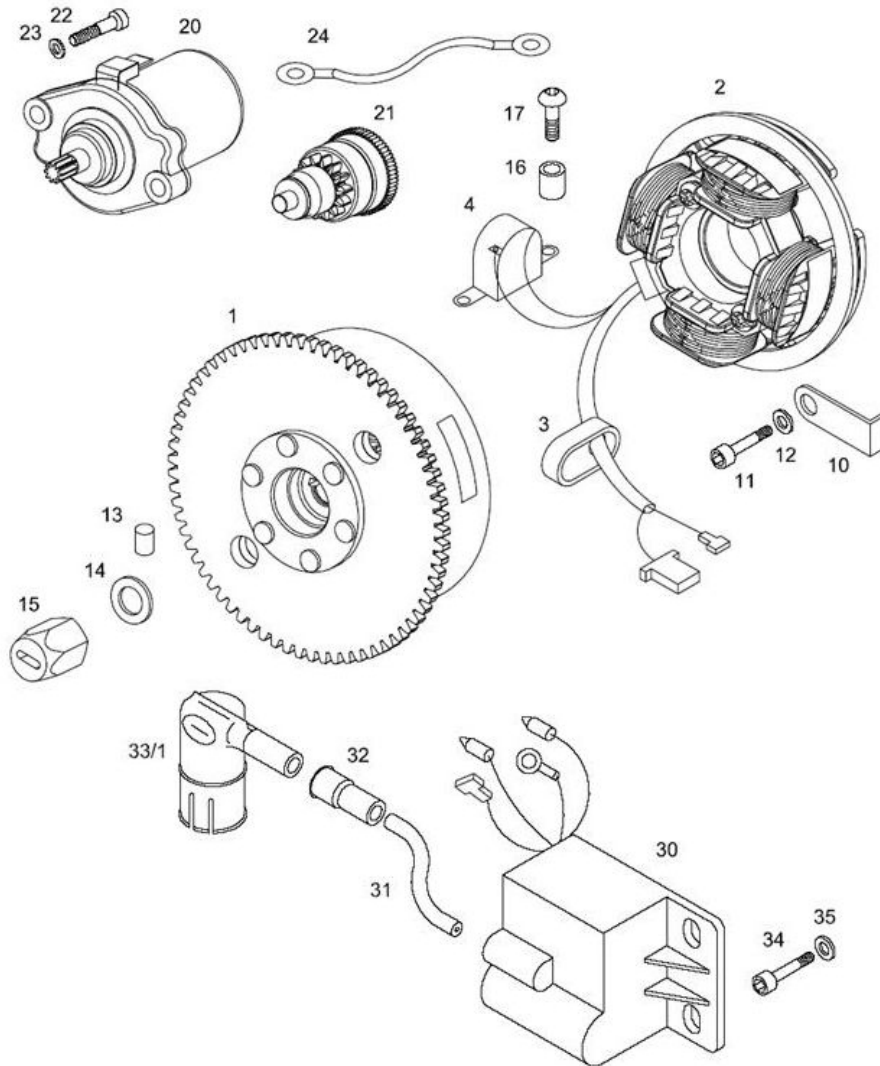


Marke MOTOR
 Modell TOMOS
 Ausführung TOMOS EX
 g

MOKiX

Zeichnung T5 ONSTEKING (10069)



| Verzeichniss | Artikelnummer | Beschreibung |
|--------------|---------------|--|
| 01 | T243.101 | TOMOS VLIEGWIEL |
| 02 | 91110 | LICHTMACHINE TOMOS mit pickup 1TLG ELEC |
| 02 | 91110 | LICHTMACHINE TOMOS mit pickup 1TLG ELEC |
| 03 | T224.196 | vervallen TOMOS XL DOORVOERRUBBER |
| 04 | T243.102 | TOMOS PICK-UP |
| 10 | T230.916 | TOMOS MONTAGE PLATTE |
| 11 | 214510 | INBUS-SCHRAUBE M5x10 ZINK 25st |
| 12 | 87263 | UNTERLEGSCHIEBE M 5 ZINK 100st |
| 13 | 21308 | KEIL FUR POLRAD TOMOS A3/A35 3.1x4.15 ORG |
| 14 | T229.918 | TOMOS UNTERLEGSCHIEBE POLRAD |
| 15 | T230.813 | TOMOS MUTTER POLRAD M10x1 |
| 16 | T233.719 | vervallen TOMOS DISTANZBUCHSE D12/06 |
| 17 | T236.389 | vervallen TOMOS INBUSBOLZEN FUR PICKUP |
| 20 | 91155 | ANLASSER TOMOS STD ELECTRIC START 11t ELEC |
| 21 | T237.134 | TOMOS BENDIX |

| Verzeichn iss | Artikelnummer | Beschreibung |
|--------------------------|----------------------|---------------------------------------|
| 22 | 10289 | INBUS-SCHRAUBE M6x 20 ZINK 10st |
| 23 | 10311 | ZAHNSCHEIBE M6 ZINK 100st |
| 24 | T232.967 | verfallen TOMOS XL MASSAKABEL |
| 30 | 91441 | zie 91542 |
| 30 | 90978 | ZÜNDSPULE TOMOS A35 (CDI) ohne pickup |
| 31 | 6235 | ZÜNDKERZENKABEL 5mm SCHWARZ pro METER |
| 32 | T210.175 | TOMOS TULE |
| 33 | 9699 | ZÜNDKERZENSTECKER NGK 2T 90grad LB05F |
| 34 | 214512 | INBUS-SCHRAUBE M5x12 ZINK 25st |
| 35 | 87263 | UNTERLEGSCHIEBE M 5 ZINK 100st |