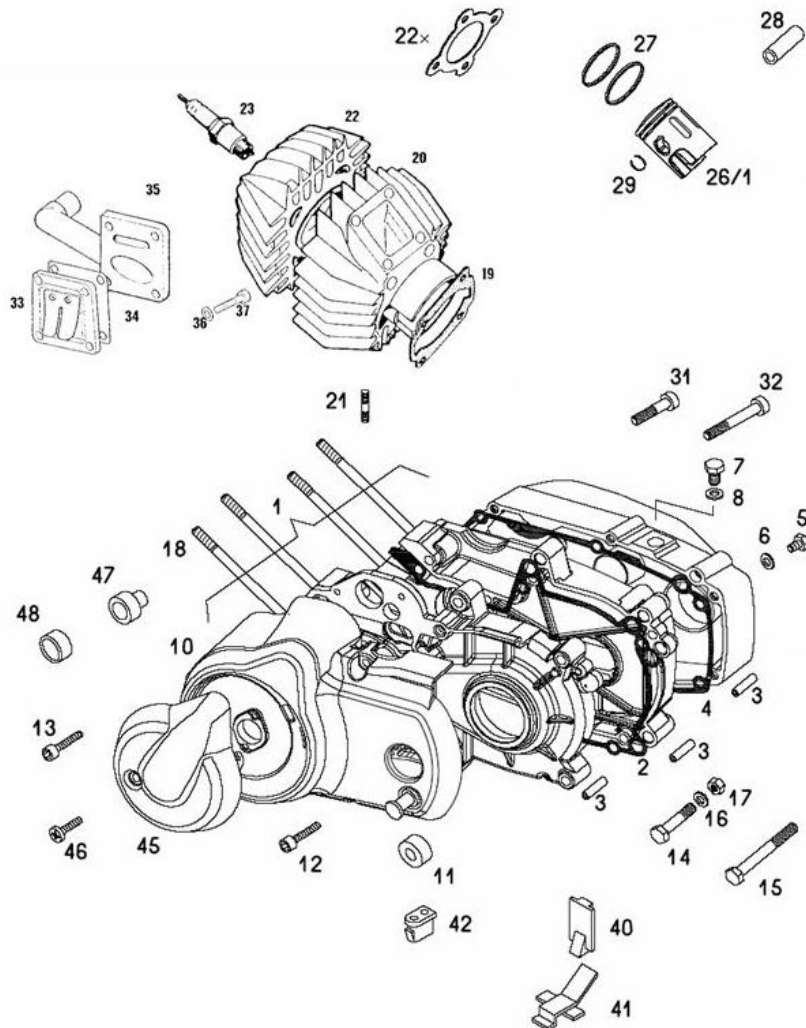


Marke Tomos
 Modell STANDAARD
 Ausführung STANDARD EX Oliepomp E-start
 g
 Zeichnung 01. MOTOR (15180)



Verzeichnis	Artikelnummer	Beschreibung
01	T230.982	vervallen TOMOS MOTORGEHÄUSE KOMPLETT
02	T233.178	vervallen TOMOS MOTORGEHÄUSE
03	T223.440	TOMOS PASSUNG 9.8x16
04	21251	KUPPLUNGSDECKELDICHTUNG TOMOS A35/STD45 ORG (1)
05	10252	SCHRAUBE M 6x 10 ZINK 8.8 10st
06	10150	zie VK82006012150
07	10260	SCHRAUBE M 8x 10 ZINK 8.8 10st
08	10152	KUPFERRING 8x14mm 10 stück
10	91256	vervallen ABDECKUNG LICHTMACHINE TOMOS A35 E-START
11	21252	KICKSTARTER-ANSLAG GUMMI TOMOS A35/STD45 ORG
12	10290	INBUS-SCHRAUBE M6x 25 ZINK 10st
13	10293	INBUS-SCHRAUBE M6x 40 ZINK 10st
14	T026.045	TOMOS BOLZEN MOTORGEHÄUSE M8x1x90
15	10429	SCHRAUBE M 8x 80 ZINK 8.8 10st
16	10429	SCHRAUBE M 8x 80 ZINK 8.8 10st

Verzeichn iss	Artikelnummer	Beschreibung
17	10309	SELBSTSICHERNDE MUTTER M 8 ZINK 10st
18	0/005.490.5140	ZYLINDERBOLZEN M7x115 AM5
19	92067	ZYLINDERFUßDICHTUNG TOMOS A35 ab '09 / A55 (1)
20	20204	vervallen ZYLINDER TOMOS A35 MOFA ORG
21	5637	KRÜMMER/BOLZEN UNI M6x30mm (1)
22	20203	vervallen ZYLINDERKOPF TOMOS A35 MOFA ORG
22X	6950	DICHTSATZ KOMPLETT TOMOS A35 b/z 2003 SP
22X	89948	ZYLINDERKOPFDICHTUNG TOMOS A35/STD45 38mm (1)
23	3323	ZÜNDKERZE NGK B 7HS (1)
26	87267	KOLBEN METEOR TOMOS STD E2 38.00mm pen 12
27	Z24051	KOLBENRING 38.00x1.5 C (1)
28	T207.408	vervallen TOMOS ZUIGERPEN 12mm
29	86630	CLIP KOLBENBOLZEN 12mm (2)
31	10290	INBUS-SCHRAUBE M6x 25 ZINK 10st
32	214670	INBUS-SCHRAUBE M6x 70 ZINK 12st
33	87630	MEMBRANE TOMOS A35 IMI
34	8381	DICHTUNG MEMBRANE TOMOS A35 (1)
35	21358	ANSAUGSTUTZEN TOMOS LUXE/QUADRO (ÖLPUMPE) 25km
36	21358	ANSAUGSTUTZEN TOMOS LUXE/QUADRO (ÖLPUMPE) 25km
37	214520	INBUS-SCHRAUBE M5x20 ZINK 25st
40	T230.812	TOMOS ABDECKUNG
41	T230.968	vervallen TOMOS XL AFDEKSTRIP OLIEPOMP
42	T230.811	vervallen TOMOS DURCHGANG GUMMI
45	T233.411	TOMOS KUNSTOFFKAPPE POLRADDECKEL SCHWARZ FLACH
45	83446	ABDECKUNG ÖLPUMPE TOMOS A35 SCHWARZ
47	T230.793	TOMOS LAGERBUCHSE
48	32937	BUCHSE ANLASSER FREILAUF CHINA 4T GY6 SCOOTERS