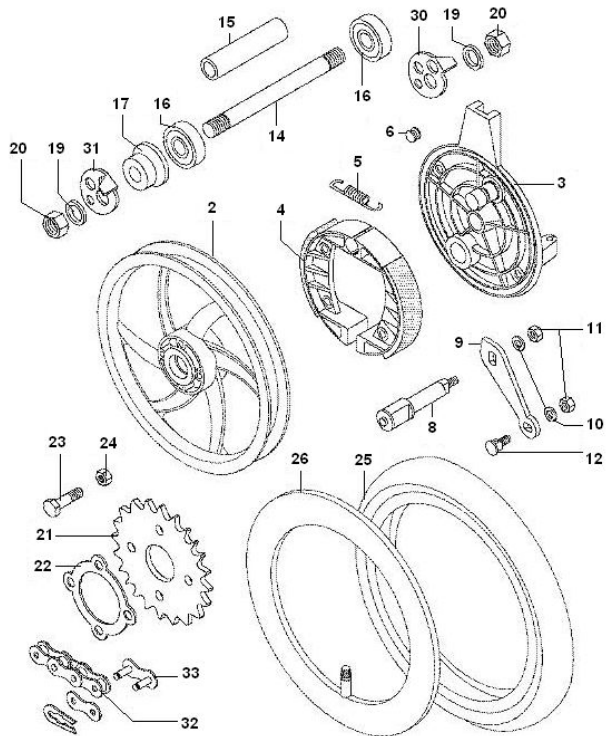


Marke Tomos  
 Modell FLEXER  
 Ausführung FLEXER XL 25-45 K-START '08 >  
 9  
 Zeichnung 15.ACHTERWIEL (10076)

**MOKiX**



Verzeichnis	Artikelnummer	Beschreibung
02	T236.975	TOMOS FLEXER HINTERRAD GRAU
03	T233.197	vervallen TOMOS ANKERPLATTE BREMSE VORNE KOMPLETT
04	85167	BREMSBELAG TOMOS A35 NT 105mm NEW FREN
04	85167	BREMSBELAG TOMOS A35 NT 105mm NEW FREN
05	21330	zie 94056
06	T227.114	vervallen TOMOS FLEXER GUMMISTOPFEN ANKERPLATTE BR
08	21316	BREMSWELLE TOMOS A35/FLEXER 5cm ORG
09	21317	HEBEL AN BREMSTROMMEL TOMOS A35 ORG
10	10314	UNTERLEGSCHIEBE M 6 ZINK 100st
11	10305	MUTTER M 6 ZINK KL.8 100st
12	85883	BREMSPNIPPEL VESPA VORNE / TOMOS VORNE-HINTEN (1)
14	T230.515	TOMOS FLEXER HINTERACHSE
14	90645	HINTERRADACHSE TOMOS A35 KOMPLETT
15	T222.569	TOMOS DISTANZBUCHSE HINTERACHSE
16	4270	LAGER SKF 6201 2RS 12x32x10 (1)

<b>Verzeichnis</b>	<b>Artikelnummer</b>	<b>Beschreibung</b>
17	T222.883	TOMOS DISTANZBUCHSE ACHSE HINTEN 20x12x11
19	T227.450	TOMOS UNTERLEGSCHEIBE HINTERRAD
20	7754	MUTTER FUR VORDERRAD PIAGGIO/PM/TOMOS M11 x 1 (1)
21	9739	KETTENRAD TOMOS A35/A3 UNI 42.5mm 8 loch 22 zähne
21	87688	KETTENRAD TOMOS A35/A3 UNI 42.5mm 8 loch 33 zähne
21	9739	KETTENRAD TOMOS A35/A3 UNI 42.5mm 8 loch 22 zähne
21	7122	KETTENRAD TOMOS A35/A3 UNI 42.5mm 8 loch 24 zähne
21	87687	KETTENRAD TOMOS A35/A3 UNI 42.5mm 8 loch 31 zähne
21	87688	KETTENRAD TOMOS A35/A3 UNI 42.5mm 8 loch 33 zähne
22	21314	SICHERUNGSBLECH HINTERRAD TOMOS A35/REVIVAL ORG
23	93754	BOLZEN FUR KETTENRAD HINTEN SATZ TOMOS A35 (4)
24	10331	MUTTER M 7 ZINK KL.8 100st
25	1417	REIFEN KENDA 16 - 2.75 K657F 4PR 36B TT
26	1004	REIFEN KENDA 16 - 2.25 K260 2PR 26L
30	90646	KETTENSPANNER TOMOS A3/A35 SATZ
30	90646	KETTENSPANNER TOMOS A3/A35 SATZ
31	90646	KETTENSPANNER TOMOS A3/A35 SATZ
31	90646	KETTENSPANNER TOMOS A3/A35 SATZ
32	6703	verfallen VOORSPATBORD HO MT BLW
32	6713	zie 92563
32	92563	KETTE IGM 415 100L HEAVY DUTY BLANK
32	92564	KETTE IGM 415 106L HEAVY DUTY BLANK
33	7315	verfallen KETTENSCHLOß REGINA 415
33	7319	KETTENSCHLOß KMC 415 (1/2x3/16)