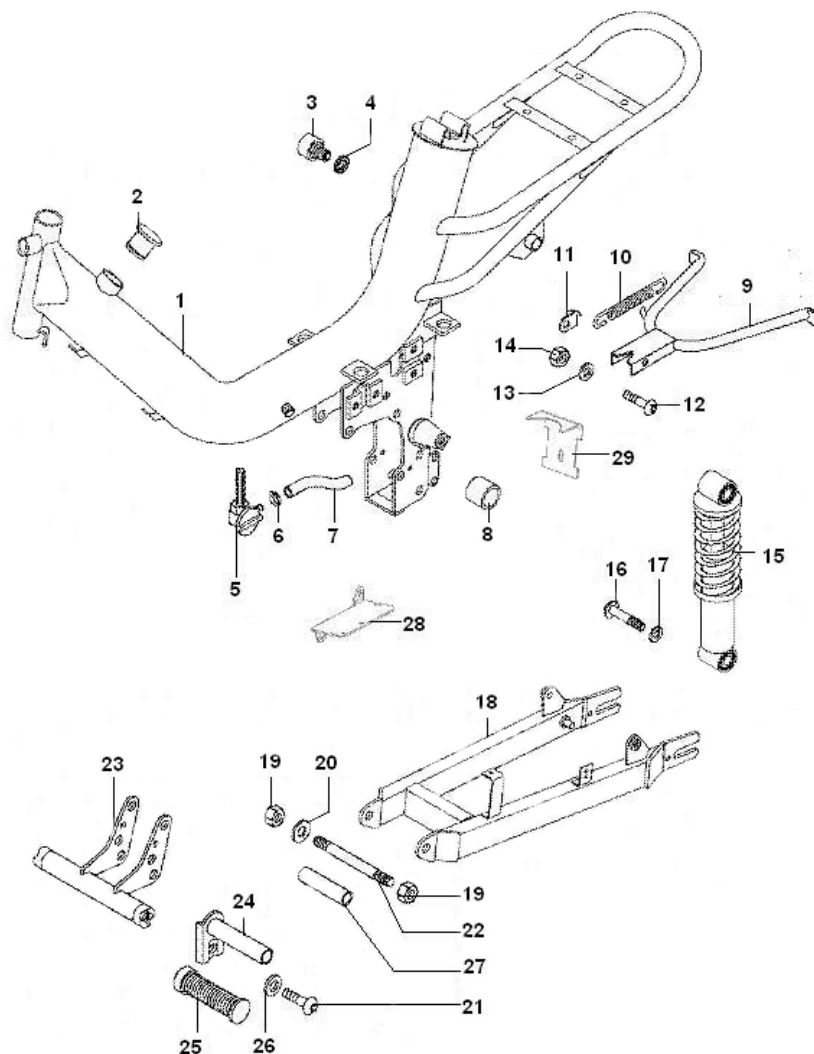


Marke Tomos
 Modell FLEXER
 Ausführung FLEXER XL 25-45 K-START '08 >
 9
 Zeichnung 08.FRAME (10161)

MOKiX



Verzeichnis	Artikelnummer	Beschreibung
02	21372	zie 6098
03	T236.599	TOMOS ENTLUFTUNGSKNOPF
04	T232.553	verfallen TOMOS AFDICHTRING
05	21311	BENZINHAHN TOMOS FLEXER/REVIVAL 12x1 / 6mm OMG
06	87338	zie 91922
07	7722	BENZINSCHLAUCH GUMMI 4.8x8 mm 30cm SCHWARZ
08	T209.141	TOMOS LAGERBUCHSE KURZ SWING ACHSE
08	5652	SCHWINGENACHSE TOMOS A35 KOMPLETT SET SUPERTEC
09	9971	HAUPTSTÄNDER TOMOS A35 24cm SCHWARZ
09	9971	HAUPTSTÄNDER TOMOS A35 24cm SCHWARZ
10	4711	HAUPTSTÄNDERFEDER TOMOS A35/PEUGEOT FOX 84x2.0
10	4711	HAUPTSTÄNDERFEDER TOMOS A35/PEUGEOT FOX 84x2.0
11	21325	HALTER FEDER HAUPTSTÄNDER TOMOS A3/A35 ORG
12	214870	INBUS-SCHRAUBE M8x70 ZINK 12st
13	10315	UNTERLEGSCHIEBE M 8 ZINK 100st

Verzeichn iss	Artikelnummer	Beschreibung
14	10309	SELBSTSICHERNDE MUTTER M 8 ZINK 10st
14	10309	SELBSTSICHERNDE MUTTER M 8 ZINK 10st
15	90475	STOßDÄMPFERSATZ MKX 280mm SCHWARZ
15	88524	STOßDÄMPFER SATZ UNI 10mm IMCA 280mm SCHWARZ/CHROM
15	89114	verfallen STOßDÄMPFER SET UNI 8/10 280 CR
17	10316	UNTERLEGSCHIEBE M10 ZINK 100st
18	T242.314.020	verfallen TOMOS GABELBRÜCKE HINTEN FLEXER SCHWARZ
19	10437	SELBSTSICHERNDE MUTTER M12 x 1.75 ZINK 10st
20	T031.935	TOMOS FLEXER UNTERLEGSCHIEBE HINTERACHSE 13mm
21	20014	SCHWINGENBUCHSE TOMOS A35 LANG ORG
22	93045	SCHWINGENACHSE TOMOS A35 (M12x1.25x120) SUPERTEC
22	5652	SCHWINGENACHSE TOMOS A35 KOMPLETT SET SUPERTEC
22	93045	SCHWINGENACHSE TOMOS A35 (M12x1.25x120) SUPERTEC
23	21318	FUßRASTENHALTER TOMOS A35 SCHWARZ
24	7229	FUßRASTENSATZ TOMOS A3/A35 SUPERTEC
24	7229	FUßRASTENSATZ TOMOS A3/A35 SUPERTEC
25	90641	FUßRASTENGUMMI TOMOS SCHWARZ (1)
26	0/000.460.0342	verfallen INBUSBOU M10x25 RIEJU
27	20014	SCHWINGENBUCHSE TOMOS A35 LANG ORG
27	5652	SCHWINGENACHSE TOMOS A35 KOMPLETT SET SUPERTEC
28	T237.224	TOMOS SCHUTZPLATTE STANDARD EX/XL
29	T237.214	TOMOS SCHUTZPLATTE UNTEN/HINTEN