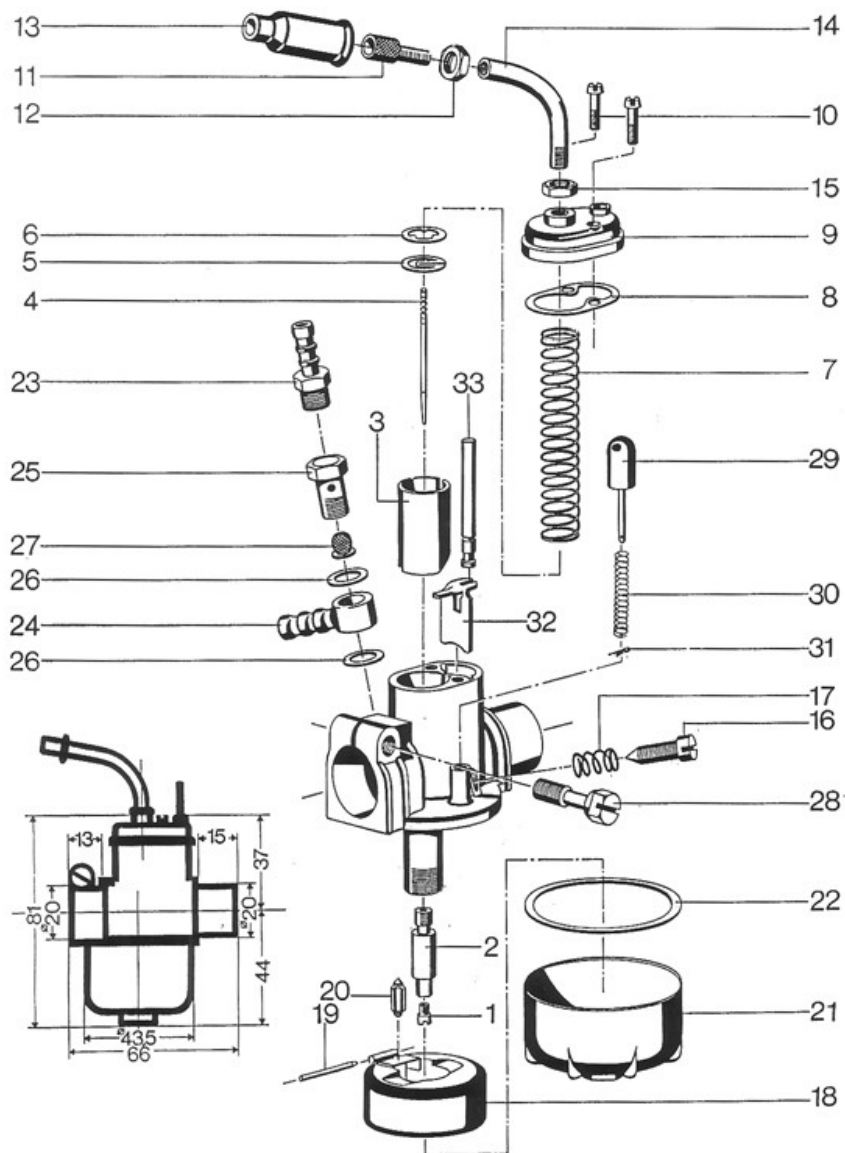


Marke BING
 Modell TYPE 1
 Ausführung 1-10-140 ZUNDAPP
 g
 Zeichnung 1-10-140 Zundapp (9806)

MOKiX



Verzeichniss	Artikelnummer	Beschreibung
03	22-180-24	GASSCHIEBER BING 15mm (1)
04	46-052	verfallen DUESENNADEL BING SACHS
05	57-210	DÜSENNADELCLIP BING 17/10 (1)
06	57-024	UNTERLEGSCHIEBE BING 15mm (SP) (1)
07	60-330	GASSCHIEBERFEDER BING 15mm SP (1)
08	65-522	DICHTUNG 15mm SP (1)
09	20-980	DECKEL BING 15mm (1)
10	40-414	SCHRAUBE BING 15mm (1)
11	50-048	EINSTELLSCHRAUBE BING KR 10mm (1)
12	42-605	MUTTER FÜR STELSCHRAUBE KREIDLER 10mm (1)
16	40-525	EINSTELLSCHRAUBE BING SACHS (1)
17	60-140	EINSTELLSCHRAUBE FEDER BING 15mm (1)
18	35-218	SCHWIMMER 12-15-17mm SP (1)
19	52-055	STIFT BING 15mm (SP) (1)
20	47-032	SCHWIMMERNADEL BING SACHS (1)

Verzeichn iss	Artikelnummer	Beschreibung
21	30-530	SCHWIMMERKAMMER KREIDLER 10mm SP (1)
22	65-452	nicht im Programm
24	34-020	BANJO BING 15mm (SP) (1)
25	50-125	BANJO-BOLZEN BING 15mm (1)
26	65-121	DICHTUNG BING 15mm (1)
28	40-430	KLEMMBOLZEN BING 15mm (1)
29	48-809	FLUTER BING 15mm (1)
30	60-020	nicht im Programm
31	49-020	verfallen 31 STIFT BING 15mm
32	57-485	CHOKE SCHIEBER BING 15mm (1)
33	52-160	nicht im Programm