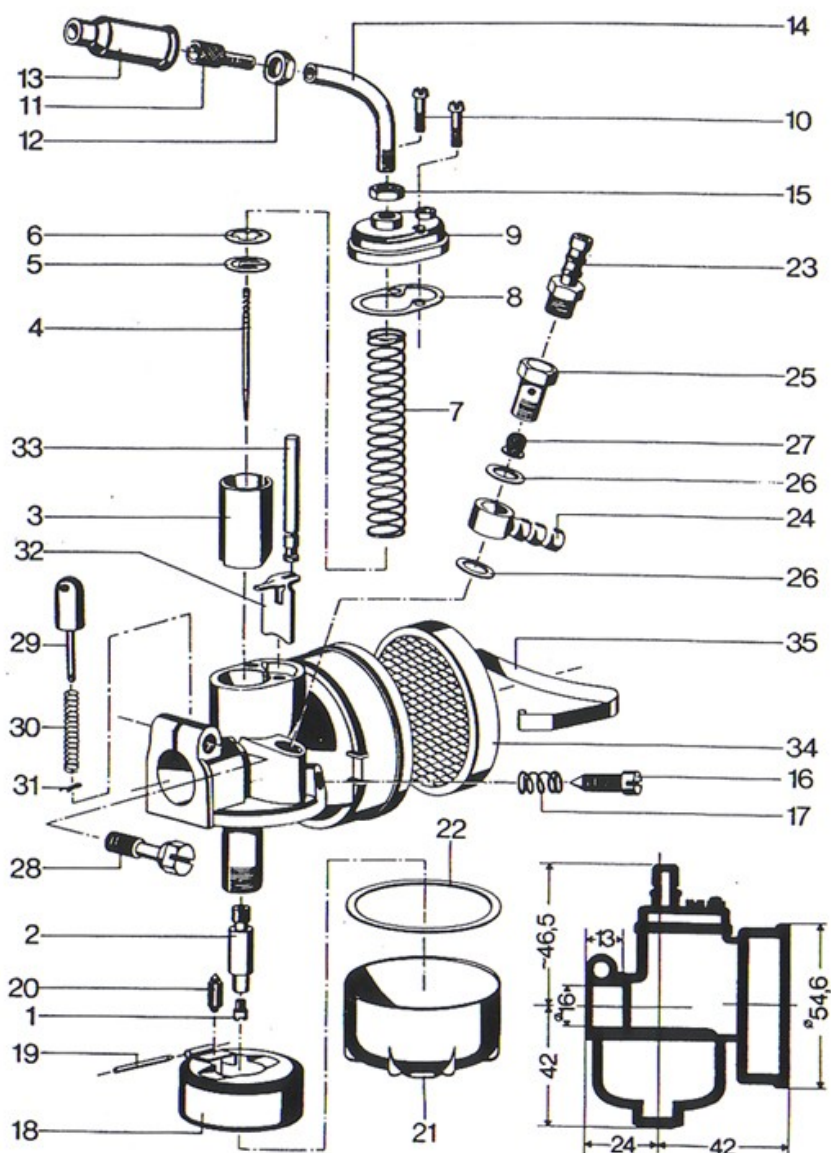


Marke BING
 Modell TYPE 1
 Ausführung 1-12-237 KREIDLER
 9
 Zeichnung 1-12-237 KREIDLER (9809)

MOKiX



Verzeichniss	Artikelnummer	Beschreibung
01	44-021	DÜSENSTOCK 220 BING 15mm (1)
02	45-141	DÜSENSTOCK 217 BING 15mm (1)
03	22-140-10	vervallen GASSCHUIF BING KR 10mm
04	46-042	vervallen DUESENNADEL KR 10mm
05	57-200	vervallen DUESENNADELCLIP BING
06	57-023	nicht im Programm
07	60-300	vervallen GASSCHUIFV.BING KR 10mm
08	65-520	nicht im Programm
09	20-971	nicht im Programm
10	40-414	SCHRAUBE BING 15mm (1)
11	50-048	EINSTELLSCHRAUBE BING KR 10mm (1)
12	42-605	MUTTER FUR STELSCHRAUBE KREIDLER 10mm (1)
14	55-191	WINKELSTÜCK BING KREIDLER 10mm (1)
15	42-702	nicht im Programm
16	40-525	EINSTELLSCHRAUBE BING SACHS (1)

Verzeichnis	Artikelnummer	Beschreibung
17	60-140	EINSTELLSCHRAUBE FEDER BING 15mm (1)
18	35-217	verfallen SCHWIMMER BING KR 10mm
19	52-055	STIFT BING 15mm (SP) (1)
20	47-056	verfallen 20 SCHWIMMERNADEL BING KR 10mm
21	30-530	SCHWIMMERKAMMER KREIDLER 10mm SP (1)
22	65-452	nicht im Programm
23	51-320	SCHLAUCHANSCHLUSCH BING KREIDLER 10mm (1)
26	65-121	DICHTUNG BING 15mm (1)
27	57-695	verfallen 27 ZEEFJE BING KR 10mm
28	40-522	SPANNSCHRAUBE BING KREIDLER 10mm (1)
29	48-809	FLUTER BING 15mm (1)
30	60-020	nicht im Programm
31	49-020	verfallen 31 STIFT BING 15mm
32	57-480	verfallen 32 CHOKE SCHIEBER BING KR 10mm
33	52-112	nicht im Programm