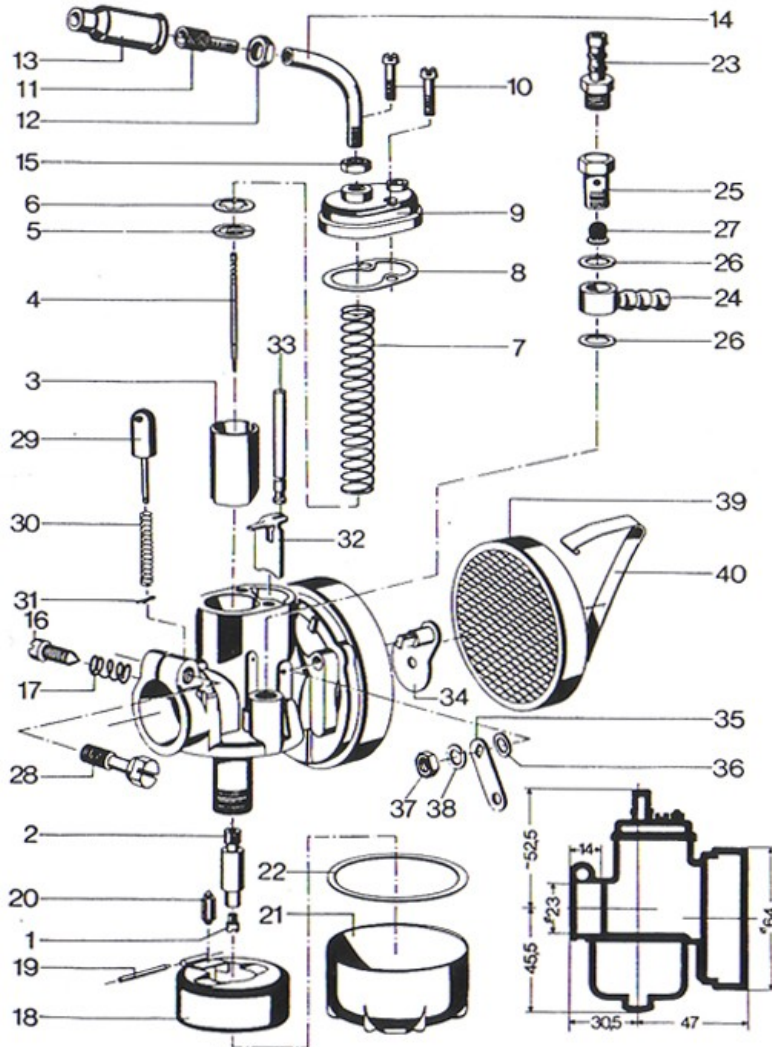


Marke BING
 Modell TYPE 1
 Ausführung 1-16-59 KREIDLER
 g
 Zeichnung 1-16-59 KREIDLER (9812)



Verzeichniss	Artikelnummer	Beschreibung
01	44-021	DÜSENSTOCK 220 BING 15mm (1)
02	45-152/2.20	vervallen 02 DUESENSTOCK BI
03	22-185-2	vervallen 03 GASSCHIEBER BING KREIDLER 16mm
04	46-062	vervallen SPROEIERNAALD KR 16mm
05	57-210	DÜSENNADELCLIP BING 17/10 (1)
06	57-210	DÜSENNADELCLIP BING 17/10 (1)
07	60-330	GASSCHIEBERFEDER BING 15mm SP (1)
08	65-523	nicht im Programm
09	20-985	nicht im Programm
10	40-414	SCHRAUBE BING 15mm (1)
11	50-048	EINSTELLSCHRAUBE BING KR 10mm (1)
12	42-605	MUTTER FUR STELSCHRAUBE KREIDLER 10mm (1)
14	55-185	WINKELSTÜCK BING KREIDLER 16mm (1)
15	42-605	MUTTER FUR STELSCHRAUBE KREIDLER 10mm (1)
16	40-617	vervallen EINSTELLSCHRAUBE BING KREIDLER 16mm

Verzeichnis	Artikelnummer	Beschreibung
17	60-167	vervallen EINSTELLSCHRAUBE FEDER BING KREIDLER 16m
18	35-217	vervallen SCHWIMMER BING KR 10mm
19	52-055	STIFT BING 15mm (SP) (1)
20	47-056	vervallen 20 SCHWIMMERNADEL BING KR 10mm
21	30-530	SCHWIMMERKAMMER KREIDLER 10mm SP (1)
22	65-452	nicht im Programm
23	51-320	SCHLAUCHANSCHLUSCH BING KREIDLER 10mm (1)
26	65-121	DICHTUNG BING 15mm (1)
27	57-695	vervallen 27 ZEEFJE BING KR 10mm
28	40-614	nicht im Programm
29	48-809	FLUTER BING 15mm (1)
30	60-020	nicht im Programm
31	49-020	vervallen 31 STIFT BING 15mm
32	67-487	CHOKE SCHIEBER BING KREIDLER 16mm (1)
33	52-118	nicht im Programm