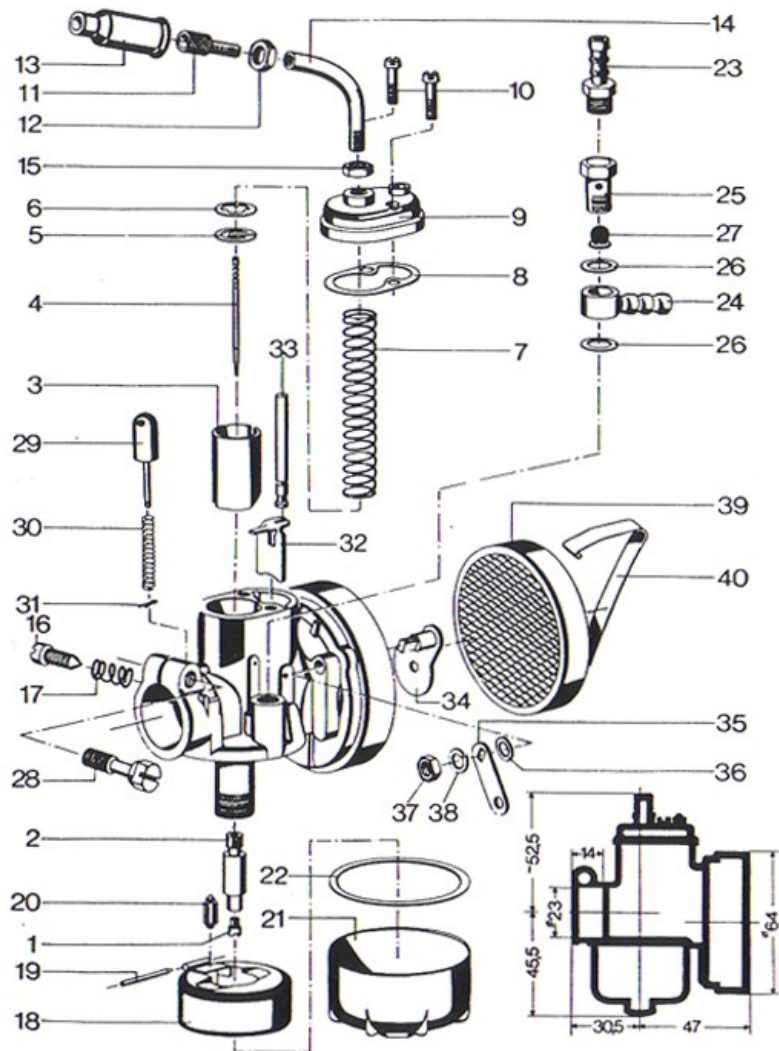


Marke BING
 Modell TYPE 1
 Ausführung 1-17-54 KREIDLER - PUCH
 9

MOKiX

Zeichnung 1-17-54 KREIDLER - PUCH (9813)



Verzeichniss	Artikelnummer	Beschreibung
01	44-021	DÜSENSTOCK 220 BING 15mm (1)
02	45-152/2217	nicht im Programm
03	22-185-12	nicht im Programm
04	46-062	vervallen SPROEIERNAALD KR 16mm
05	57-210	DÜSENNADELCLIP BING 17/10 (1)
06	57-210	DÜSENNADELCLIP BING 17/10 (1)
07	60-336	nicht im Programm
08	65-523	nicht im Programm
09	20-985	nicht im Programm
10	40-414	SCHRAUBE BING 15mm (1)
11	50-040	nicht im Programm
12	42-502	MUTTER BING 15mm (1)
14	55-122	nicht im Programm
15	42-605	MUTTER FÜR STELSCHRAUBE KREIDLER 10mm (1)
16	40-617	vervallen EINSTELLSCHRAUBE BING KREIDLER 16mm

Verzeichnis	Artikelnummer	Beschreibung
17	60-167	verfallen EINSTELLSCHRAUBE FEDER BING KREIDLER 16m
18	35-217	verfallen SCHWIMMER BING KR 10mm
19	52-055	STIFT BING 15mm (SP) (1)
20	47-056	verfallen 20 SCHWIMMERNADEL BING KR 10mm
21	30-530	SCHWIMMERKAMMER KREIDLER 10mm SP (1)
22	65-452	nicht im Programm
23	51-320	SCHLAUCHANSCHLUSCH BING KREIDLER 10mm (1)
26	65-121	DICHTUNG BING 15mm (1)
27	57-695	verfallen 27 ZEEFJE BING KR 10mm
28	40-614	nicht im Programm
29	48-809	FLUTER BING 15mm (1)
30	60-020	nicht im Programm
31	49-020	verfallen 31 STIFT BING 15mm
32	67-487	CHOKE SCHIEBER BING KREIDLER 16mm (1)
33	52-118	nicht im Programm