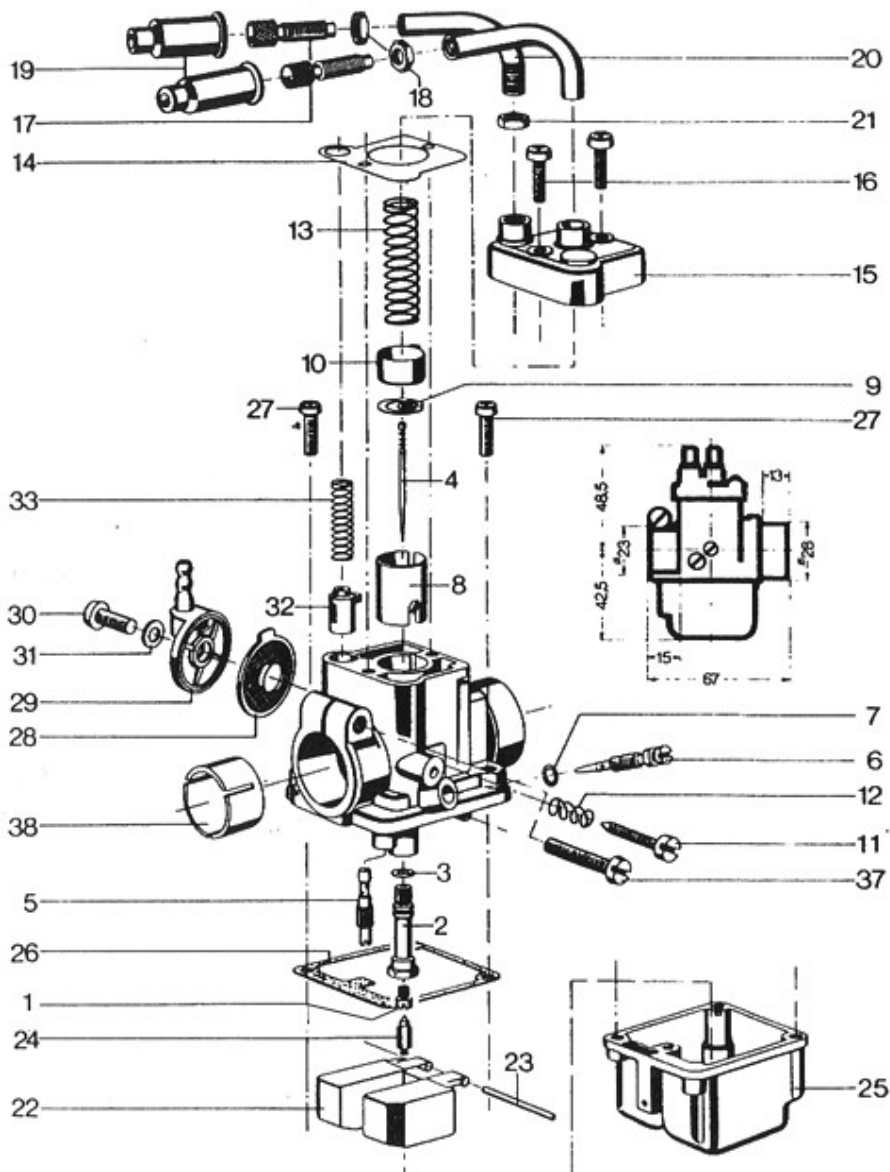


Marke BING
 Modell TYPE 17
 Ausführung 17-10-103a Zundapp
 g
 Zeichnung 17-10-103a Zundapp (9817)

MOKiX



Verzeichnis	Artikelnummer	Beschreibung
01	44-031	nicht im Programm
02	45-215/2.08	nicht im Programm
03	65-708	nicht im Programm
04	46-052	verfallen DUESENNADEL BING SACHS
05	44-320	nicht im Programm
06	50-063	EINSTELLSCHRAUBE BING 17/10 (1)
07	65-704	verfallen 07 PAKKINGRING 17/10
08	22-170-12	GASSCHIEBER BING 17/10 (1)
09	57-210	DÜSENNADELCLIP BING 17/10 (1)
10	26-517	verfallen 10 FEDERTELLER
11	50-069	verfallenEINSTELLSCHR.BING 17/10
12	60-009	nicht im Programm
13	60-337	GASSCHIEBERFEDER BING 17/10 (1)
14	65-530	nicht im Programm
15	20-930	nicht im Programm

Verzeichnis	Artikelnummer	Beschreibung
16	40-458	nicht im Programm
17	50-048	EINSTELLSCHRAUBE BING KR 10mm (1)
18	42-605	MUTTER FUR STELSCHRAUBE KREIDLER 10mm (1)
22	35-330	verfallen SCHWIMMER BING 17/10
23	52-043	nicht im Programm
24	47-032	SCHWIMMERNADEL BING SACHS (1)
25	30-970	nicht im Programm
26	65-780	verfallen 26 SCHWIMMERKAMMERDICHTUNG BING 17/10
27	40-458	nicht im Programm
28	57-691	verfallen 28 BENZINFILTER BING 17/10
29	26-524	nicht im Programm
30	40-457	nicht im Programm
31	65-060	nicht im Programm
32	22-965	verfallen CH.SCHIEBER BING 17/10
33	60-107	nicht im Programm
37	40-531	nicht im Programm